

ROHRVENTILATOREN TD-SILENT Ecowatt

mit rundem Anschlußquerschnitt

Mit unseren Produkten bringen Sie die

Luft dorthin, wo Sie es geplant haben.



AUMAYR GmbH
Vertrauen schafft Fortschritt.





Beschreibung

Schallgedämmte Rohrventilatoren mit Volumenströmen von 350 bis 1.660 m³/h. Die Baureihe ist mit energieeffizienten EC-Außenläufermotoren ausgestattet.

Die halbradiale Bauart sowie die aerodynamisch und akustisch optimierte Gestaltung der Ventilatoren garantieren hohe Volumenströme und einen geräuscharmen Lauf bei kompakten Abmessungen.

Die Geräte können in jeder Achslage betrieben werden.

EASY VENT



Bauweise

Gehäuse

- Schallgedämmte Konstruktion
- Komplett mit Montagekonsole
- Schwingungsdämpfende Dichtungen zwischen Konsole und Motoreinheit
- Für Installations- und Wartungsarbeiten leicht zu entfernende Motoreinheiten
- Außenliegender Klemmenkasten (bei den Modellen 350 bis 1000 ist der Deckel mit Kabelverschraubung um 360° drehbar)
- Die Anschlussstutzen entsprechen den gängigen Rohrdurchmessern NW-100 bis 315 (Die Anschlussstutzen 100 bis 200 sind mit Gummilippendichtungen ausgestattet)

- Modelle 350 bis 1000
- Schlagfester PP-Kunststoff

- Modelle 1300 bis 2000
- Stahlblech mit Epoxid-Polyester-Beschichtung, weiß

Laufräder

- halbradiale Bauweise
- Statisch und dynamisch ausgewuchtet, gemäß ISO 1940

- Modelle 350 bis 1000

- ABS Kunststoff

- Modelle 1300 bis 2000

- Aluminium

Motoren

- EC-Motoren
- Spannungsversorgung 230 V, 50/60 Hz
- Schutzart IP 44
- Wärmeklasse B
- Motorbemessung Dauerbetrieb S1
- Geschlossene Kugellager – wartungsfrei
- 100% drehzahlregelbar
- Integriertes Drehzahlpotentiometer
- Signaleingang 0–10 V
- Ausgang 10 V

Technische Daten

Modell	Artikel Nr.	Steuer- spannung	Drehzahl	Leistungs- aufnahme max.	Motor- strom	Volumen- strom (frei-bl.)	Schalldruckpegel in 3 m Abstand			Fördermittel- temperatur	Gewicht	Zubehör	
							saug- seitig	Abstrah- lung	druck- seitig			Sollwertgeber	Temperatur- regler
		[V]	[min ⁻¹]	[W]	[A]	[m ³ /h]	[dB(A)]	[dB(A)]	[dB(A)]	[°C]	[kg]		
Wechselstrom 1~230V, 50 Hz, EC-Motor													
TD-350/100-125 SILENT ECOWATT	5211006200	10	2.235	19	0,14	350	36	29	34	-20/+40	5,0	REB-ECOWATT	CONTROL-EC/T
		8	2.000	15	0,11	305	34	32	31				
		6	1.580	10	0,07	240	28	28	26				
		4	1.170	7	0,06	180	30	24	31				
TD-500/150-160 SILENT ECOWATT	5211006300	10	2.510	39	0,25	545	44	43	33	-20/+40	6,0	REB-ECOWATT	CONTROL-EC/T
		8	2.300	32	0,23	500	41	41	30				
		6	1.800	18	0,13	390	36	35	26				
		4	1.320	10	0,08	240	30	31	23				
TD-1000/200 SILENT ECOWATT	5211006400	10	2.470	99	0,66	1.000	46	34	53	-20/+40	8,7	REB-ECOWATT	CONTROL-EC/T
		8	2.120	64	0,46	860	42	31	48				
		6	1.660	34	0,25	675	37	30	43				
		4	1.220	17	0,12	485	30	25	34				
TD-1300/250 SILENT ECOWATT	5211988100	10	2.460	143	0,60	1.240	46	34	53	-20/+40	9,5	REB-ECOWATT	CONTROL-EC/T
		8	2.035	88	0,40	1.040	43	31	49				
		6	1.645	54	0,30	810	38	30	43				
		4	1.200	29	0,20	580	30	25	34				
TD-2000/315 SILENT ECOWATT	5211988200	10	2.520	247	1,00	1.660	52	41	57	-20/+40	14,0	REB-ECOWATT	CONTROL-EC/T
		8	2.075	146	0,60	1.380	43	31	49				
		6	1.690	85	0,40	1.120	38	30	43				
		4	1.230	41	0,20	790	30	25	34				

Abmessungen [mm]

Abb.1

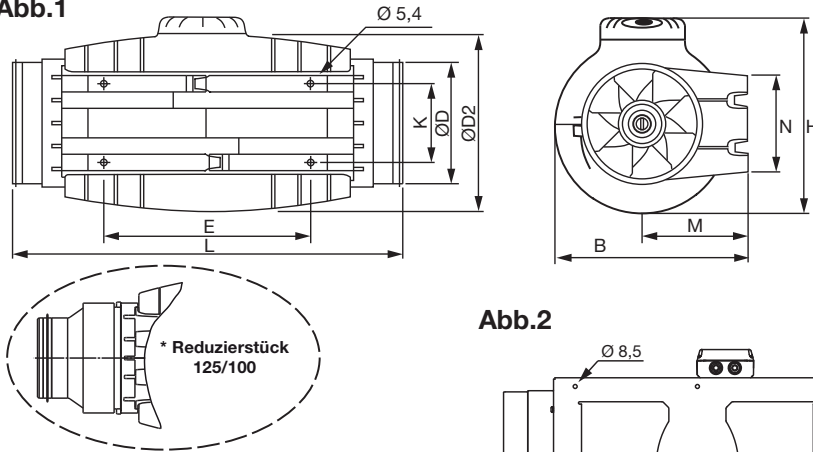
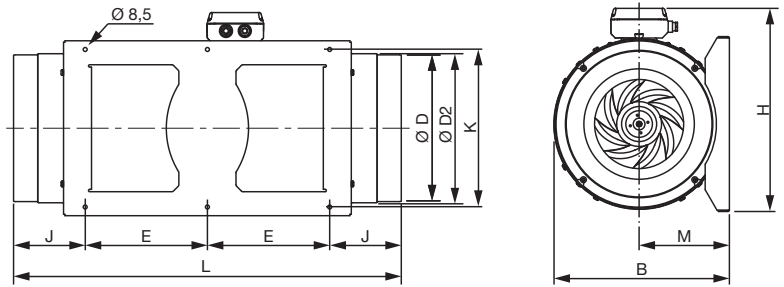


Abb.2



Modell	Abb.	D	D2	B	L	H	M	N	E	K	J
TD-350/100-125 SILENT*	1	123	204	218	462*	233	121	100	250	83	-
TD-500/150-160 SILENT **	1	147	221	242	484	250	134	116	250	96	-
TD-1000/200 SILENT	1	198	264	295	568	294	164	145	340	129	-
TD-1300/250 SILENT	2	248	323	331	680	387	171	-	200	280	140
TD-2000/315 SILENT	2	312	364	373	825	432	192	-	260	335	152

* Im Lieferumfang sind 2 Reduzierstücke (siehe Abb.) 125/100 zum Anschluss an Rohre NW 100 enthalten.

Mit den Red-Stücken beträgt die Gesamtlänge (L) 575mm

** Zusätzliche Gummilippendichtungen für Ø160 im Lieferumfang enthalten

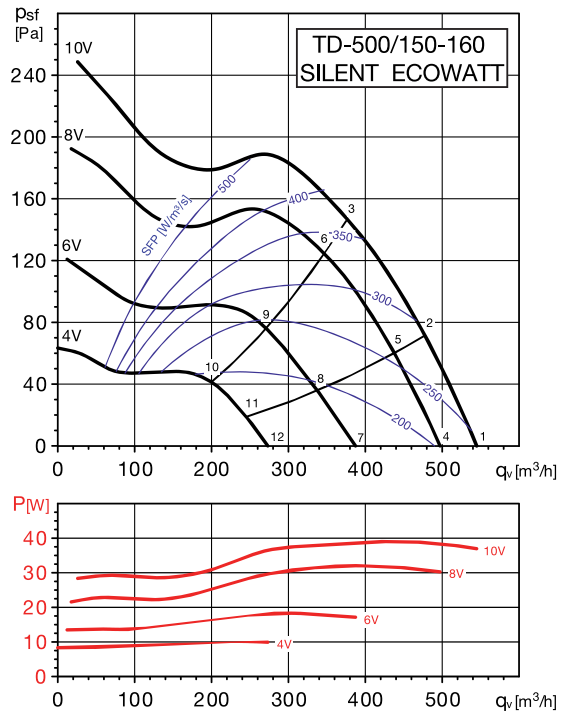
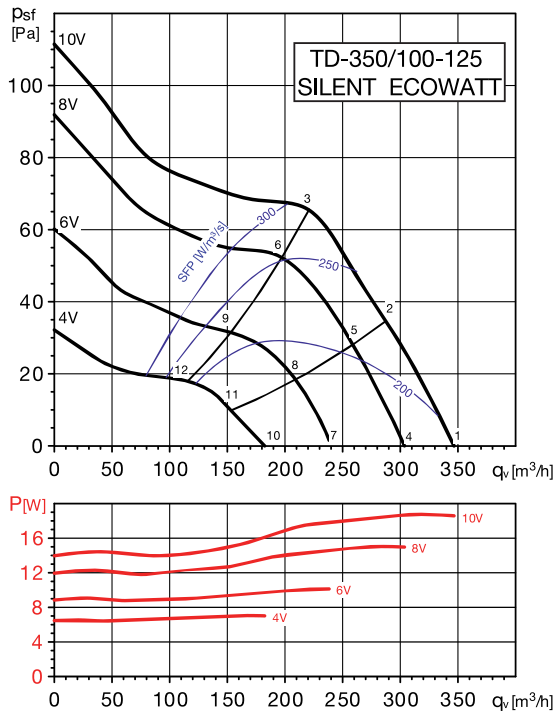
Zubehör

Steuer- und Regelgerät	Schutzgitter	Rückstauklappen	Schall-dämpfer	Verschlussklappen	Außenwandgitter	Luftfilterbox mit Filter G4	Luftfilterbox für Filter-Kassette*	Taschenfilter-Kassette	Elektro-Heizregister	Warmwasser-Heizregister
CONTROL-ECOWATT	MRJ-250-350 S	MCA-350	MTS-100	PER-100	LG-100	MFL-100	MFL-100 F	MFR-100-160 M5	MBE-100	MBW-100
			MTS-125	PER-125	LG-125	MFL-125	MFL-125 F	MFR-100-160 F7	MBE-125	MBW-125
CONTROL-ECOWATT	MRJ-500/150-160	MCA-500/150	MTS-150	PER-150	LG-150	MFL-150	MFL-150 F	MFR-100-160 M5	MBE-160	MBW-160
			MTS-160	PER-160	PRG-160	MFL-160	MFL-160 F	MFR-100-160 F7		
CONTROL-ECOWATT	MRJ-800-1000 S	MCA- 1000	MTS-200	PER-200	PRG-200	MFL-200	MFL-200 F	MFR-200 M5	MBE-200	MBW-200
								MFR-200 F7		
CONTROL-ECOWATT	MRJ-1000	MCA- 1000	MTS-250	PER-250	PRG-250	MFL-250	MFL-250 F	MFR-250 M5	MBE-250	MBW-250
								MFR-250 F7		
CONTROL-ECOWATT	MRJ-2000	MCA-2000	MTS-315	PER-315	PRG-315	MFL-315	MFL-315 F	MFR-315 M5	MBE-315	MBW-315
								MFR-315 F7		

* Leergehäuse, Taschenfilter-Kassette MFR M5 / F7 erforderlich



Kennlinien



Betriebspunkt \ Hz		Ges	63	125	250	500	1000	2000	4000	8000
1	LWA Saugseitig	56	19	26	42	54	50	44	37	30
	LWA Druckseitig	55	33	31	41	52	50	44	37	29
	LWA Abstrahlung	50	17	25	38	48	42	35	28	19
2	LWA Saugseitig	56	19	25	42	54	49	43	37	29
	LWA Druckseitig	54	29	29	41	52	49	42	36	29
	LWA Abstrahlung	49	17	25	38	48	40	34	27	19
3	LWA Saugseitig	55	24	31	41	53	48	44	39	32
	LWA Druckseitig	53	26	33	40	51	46	41	37	30
	LWA Abstrahlung	49	22	30	38	47	40	35	29	21
4	LWA Saugseitig	55	25	26	44	53	47	41	34	27
	LWA Druckseitig	55	29	28	42	54	46	40	32	26
	LWA Abstrahlung	51	23	28	42	50	39	32	24	19
5	LWA Saugseitig	54	23	25	44	53	46	40	34	27
	LWA Druckseitig	52	25	26	41	51	45	39	33	27
	LWA Abstrahlung	51	21	27	41	50	38	31	24	19
6	LWA Saugseitig	54	25	29	41	53	46	42	36	29
	LWA Druckseitig	52	24	30	40	51	44	38	34	27
	LWA Abstrahlung	50	23	31	38	49	38	33	26	21
7	LWA Saugseitig	49	23	24	44	45	41	33	28	24
	LWA Druckseitig	49	27	28	47	42	40	31	26	24
	LWA Abstrahlung	46	20	28	44	41	34	23	21	22
8	LWA Saugseitig	48	23	26	44	44	40	32	28	24
	LWA Druckseitig	48	23	28	45	42	39	30	26	24
	LWA Abstrahlung	46	20	30	44	40	33	22	21	22
9	LWA Saugseitig	49	23	28	42	45	42	37	31	25
	LWA Druckseitig	47	23	29	43	44	39	32	29	25
	LWA Abstrahlung	45	21	32	42	41	34	27	23	22
10	LWA Saugseitig	50	19	23	49	43	36	24	26	23
	LWA Druckseitig	45	18	23	37	43	36	25	24	23
	LWA Abstrahlung	51	23	26	51	38	32	18	23	23
11	LWA Saugseitig	50	18	23	49	43	35	24	25	23
	LWA Druckseitig	44	19	23	37	42	35	23	24	23
	LWA Abstrahlung	51	23	26	51	38	31	18	23	23
12	LWA Saugseitig	49	26	24	48	43	35	26	25	24
	LWA Druckseitig	43	19	23	36	41	35	24	24	23
	LWA Abstrahlung	51	31	27	50	38	31	20	23	23

Schalleistungspegel [dB(A)]

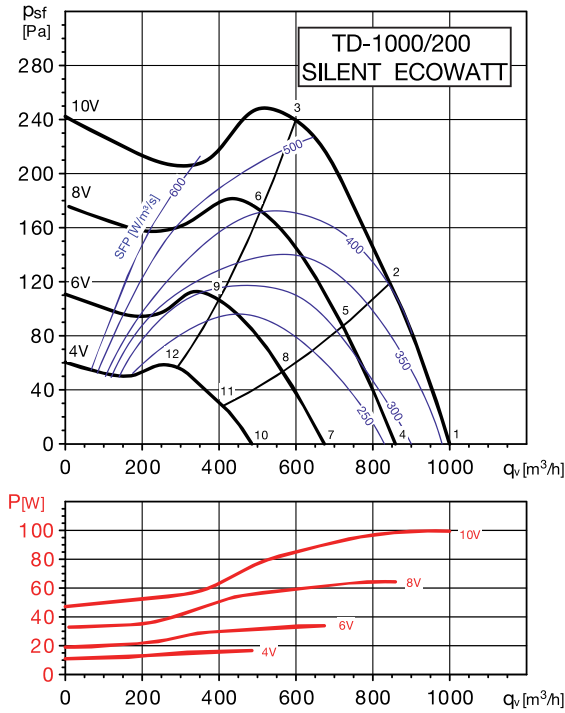
Betriebspunkt \ Hz		Ges	63	125	250	500	1000	2000	4000	8000
1	LWA Saugseitig	65	22	33	52	60	60	60	54	45
	LWA Druckseitig	64	37	36	53	61	60	55	49	42
	LWA Abstrahlung	54	10	27	45	50	49	46	41	31
2	LWA Saugseitig	64	22	30	50	59	59	59	50	42
	LWA Druckseitig	63	35	33	52	60	59	52	45	38
	LWA Abstrahlung	53	11	24	43	49	48	44	37	29
3	LWA Saugseitig	63	21	29	51	59	57	55	49	43
	LWA Druckseitig	62	30	29	51	59	57	50	44	38
	LWA Abstrahlung	53	10	23	45	49	47	41	36	29
4	LWA Saugseitig	63	22	31	48	56	58	58	50	41
	LWA Druckseitig	62	33	33	50	57	58	53	46	38
	LWA Abstrahlung	52	23	28	41	47	47	44	39	27
5	LWA Saugseitig	61	24	28	47	54	56	57	47	38
	LWA Druckseitig	61	31	30	50	57	57	50	42	34
	LWA Abstrahlung	50	25	25	39	46	45	43	36	25
6	LWA Saugseitig	59	23	28	45	53	55	51	45	38
	LWA Druckseitig	58	25	28	49	54	54	46	40	33
	LWA Abstrahlung	49	23	24	38	44	45	37	34	25
7	LWA Saugseitig	58	26	28	43	51	54	55	42	32
	LWA Druckseitig	57	25	27	45	51	54	51	37	29
	LWA Abstrahlung	48	14	22	37	42	45	40	29	20
8	LWA Saugseitig	56	30	25	42	50	53	49	39	31
	LWA Druckseitig	55	25	26	44	50	52	42	33	27
	LWA Abstrahlung	46	19	20	36	40	44	34	27	19
9	LWA Saugseitig	54	32	29	41	49	51	43	37	29
	LWA Druckseitig	53	24	26	44	49	49	39	32	26
	LWA Abstrahlung	45	20	24	36	40	43	28	24	17
10	LWA Saugseitig	51	19	25	37	49	46	37	29	25
	LWA Druckseitig	51	19	25	37	49	46	37	29	25
	LWA Abstrahlung	44	26	25	36	40	41	24	21	22
11	LWA Saugseitig	50	20	25	37	49	44	34	28	25
	LWA Druckseitig	51	19	26	40	50	44	29	25	24
	LWA Abstrahlung	43	27	26	36	39	39	21	20	22
12	LWA Saugseitig	51	19	26	37	50	41	31	27	24
	LWA Druckseitig	51	21	26	40	50	44	28	24	24
	LWA Abstrahlung	43	27	27	36	41	36	19	18	21

Schalleistungspegel [dB(A)]

Umrechnung der Schalleistungspegel in Schalldruckpegel unter Freifeldbedingungen:

Entfernung zum Schall-Empfänger	[m]	1	1,5	2	3	4	5	6	7	8	9	10	15	20	25	30
Pegelreduzierung im Freifeld: Q = 1	[dB]	11	14,5	17	20,5	23	25	26,5	28	29	30	31	34,5	37	39	40,5
Pegelreduzierung im Freifeld: Q = 2	[dB]	8	11,5	14	17,5	20	22	23,5	25	26	27	28	31,5	34	36	37,5

Kennlinien



Betriebspunkt \ Hz	Ges	63	125	250	500	1000	2000	4000	8000	
1	LWA Saugseitig	67	29	42	60	58	62	60	56	48
	LWA Druckseitig	74	35	45	61	67	72	65	55	45
	LWA Abstrahlung	55	21	29	43	48	51	47	39	36
2	LWA Saugseitig	66	30	43	58	58	61	59	54	48
	LWA Druckseitig	73	30	46	61	68	71	63	53	44
	LWA Abstrahlung	54	22	29	41	48	51	46	37	36
3	LWA Saugseitig	65	36	48	60	59	58	57	52	44
	LWA Druckseitig	71	33	52	64	67	68	61	51	41
	LWA Abstrahlung	53	28	35	44	49	47	44	35	32
4	LWA Saugseitig	64	28	40	59	54	59	56	51	43
	LWA Druckseitig	69	29	42	60	62	67	59	49	39
	LWA Abstrahlung	52	22	25	40	39	50	44	38	35
5	LWA Saugseitig	62	29	40	57	55	57	54	49	43
	LWA Druckseitig	68	27	43	59	62	65	58	47	38
	LWA Abstrahlung	51	23	25	39	40	48	42	36	35
6	LWA Saugseitig	62	34	45	57	56	54	53	48	40
	LWA Druckseitig	67	30	48	60	62	63	56	46	36
	LWA Abstrahlung	48	28	30	38	42	45	41	34	31
7	LWA Saugseitig	58	26	36	52	52	55	49	44	36
	LWA Druckseitig	64	27	39	60	57	60	54	43	33
	LWA Abstrahlung	51	20	19	40	41	50	37	32	31
8	LWA Saugseitig	57	26	37	51	51	52	47	43	36
	LWA Druckseitig	63	28	40	57	57	58	52	41	33
	LWA Abstrahlung	50	21	20	40	41	48	36	31	31
9	LWA Saugseitig	56	30	41	52	51	50	46	40	34
	LWA Druckseitig	61	28	46	55	56	57	50	38	31
	LWA Abstrahlung	48	25	24	40	40	46	34	28	29
10	LWA Saugseitig	51	23	34	45	47	45	40	34	30
	LWA Druckseitig	55	24	41	48	50	50	44	33	29
	LWA Abstrahlung	47	14	22	37	44	42	32	30	29
11	LWA Saugseitig	50	24	34	45	45	44	39	34	30
	LWA Druckseitig	54	33	40	48	49	49	43	33	29
	LWA Abstrahlung	45	14	22	37	41	40	31	30	29
12	LWA Saugseitig	49	26	37	45	43	43	37	32	30
	LWA Druckseitig	53	26	41	48	47	48	41	31	29
	LWA Abstrahlung	44	17	25	36	39	39	29	27	29

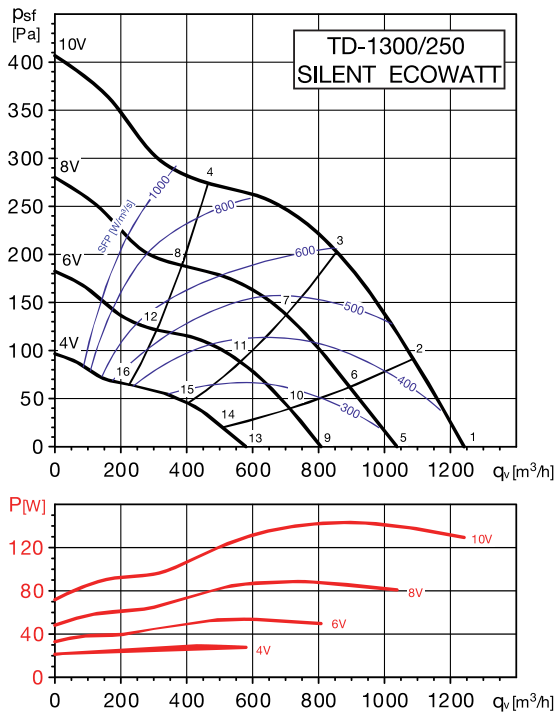
Schalleistungspegel [dB(A)]

Umrechnung der Schalleistungspegel in Schalldruckpegel unter Freifeldbedingungen:

Entfernung zum Schall-Empfänger	[m]	1	1,5	2	3	4	5	6	7	8	9	10	15	20	25	30
Pegelreduzierung im Freifeld: Q = 1	[dB]	11	14,5	17	20,5	23	25	26,5	28	29	30	31	34,5	37	39	40,5
Pegelreduzierung im Freifeld: Q = 2	[dB]	8	11,5	14	17,5	20	22	23,5	25	26	27	28	31,5	34	36	37,5



Kennlinien



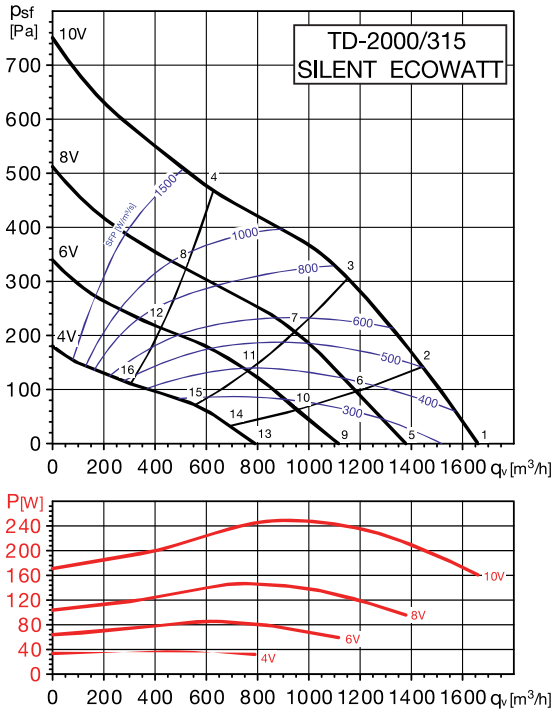
Betriebspunkt \ Hz	Ges	63	125	250	500	1000	2000	4000	8000	
1	LWA Saugseitig	67	29	42	60	58	62	60	56	48
	LWA Druckseitig	74	35	45	61	67	72	65	55	45
	LWA Abstrahlung	55	21	29	43	48	51	47	39	36
2	LWA Saugseitig	66	30	42	58	58	62	59	55	48
	LWA Druckseitig	73	32	45	61	67	71	64	54	45
	LWA Abstrahlung	54	22	29	42	48	51	46	38	36
3	LWA Saugseitig	65	33	45	59	58	59	58	53	46
	LWA Druckseitig	72	32	49	62	67	69	62	52	43
	LWA Abstrahlung	53	25	32	43	49	49	45	36	34
4	LWA Saugseitig	65	36	48	60	59	58	57	52	44
	LWA Druckseitig	71	33	52	64	67	68	61	51	41
	LWA Abstrahlung	53	28	35	44	49	47	44	35	32
5	LWA Saugseitig	64	28	40	59	54	59	56	51	43
	LWA Druckseitig	69	29	42	60	62	67	59	49	39
	LWA Abstrahlung	52	22	25	40	39	50	44	38	35
6	LWA Saugseitig	63	28	40	58	55	58	54	50	43
	LWA Druckseitig	69	28	43	60	62	66	58	48	38
	LWA Abstrahlung	51	23	25	39	40	49	43	37	35
7	LWA Saugseitig	62	31	43	57	56	56	53	49	41
	LWA Druckseitig	68	29	46	60	63	64	57	47	37
	LWA Abstrahlung	49	26	28	39	42	47	41	35	33
8	LWA Saugseitig	61	34	45	56	56	53	52	47	39
	LWA Druckseitig	66	30	48	59	62	62	56	45	35
	LWA Abstrahlung	48	28	30	38	41	44	40	34	31
9	LWA Saugseitig	58	26	36	52	52	55	49	44	36
	LWA Druckseitig	64	27	39	60	57	60	54	43	33
	LWA Abstrahlung	51	20	19	40	41	50	37	32	31
10	LWA Saugseitig	58	26	37	52	52	53	48	44	36
	LWA Druckseitig	63	27	40	58	57	59	53	42	33
	LWA Abstrahlung	50	21	20	40	41	49	36	31	31
11	LWA Saugseitig	58	29	40	52	52	52	48	43	36
	LWA Druckseitig	63	28	43	57	57	58	52	41	32
	LWA Abstrahlung	49	23	23	40	41	47	36	30	30
12	LWA Saugseitig	56	31	42	52	51	50	46	40	33
	LWA Druckseitig	61	28	47	55	56	56	50	38	31
	LWA Abstrahlung	48	26	25	40	40	46	34	28	28
13	LWA Saugseitig	51	23	34	45	47	45	40	34	30
	LWA Druckseitig	55	24	41	48	50	50	44	33	29
	LWA Abstrahlung	47	14	22	37	44	42	32	30	29
14	LWA Saugseitig	50	24	34	45	45	44	39	34	30
	LWA Druckseitig	54	30	41	48	49	49	43	33	29
	LWA Abstrahlung	45	14	22	37	42	40	31	30	29
15	LWA Saugseitig	50	25	35	45	44	43	38	34	30
	LWA Druckseitig	54	30	40	48	49	49	42	32	29
	LWA Abstrahlung	44	16	23	37	40	40	30	29	29
16	LWA Saugseitig	49	26	37	44	43	42	36	32	30
	LWA Druckseitig	52	26	41	47	47	47	40	30	29
	LWA Abstrahlung	43	16	25	36	39	38	29	27	29

Schalleistungspegel [dB(A)]

Umrechnung der Schalleistungspegel in Schalldruckpegel unter Freifeldbedingungen:

Entfernung zum Schall-Empfänger	[m]	1	1,5	2	3	4	5	6	7	8	9	10	15	20	25	30
Pegelreduzierung im Freifeld: Q = 1	[dB]	11	14,5	17	20,5	23	25	26,5	28	29	30	31	34,5	37	39	40,5
Pegelreduzierung im Freifeld: Q = 2	[dB]	8	11,5	14	17,5	20	22	23,5	25	26	27	28	31,5	34	36	37,5

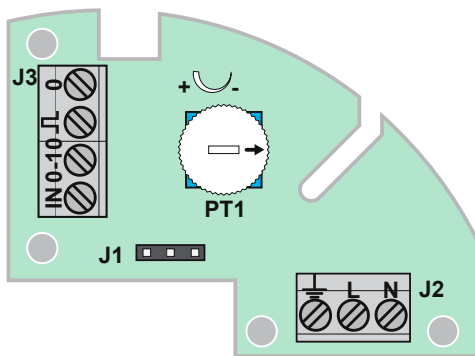
Kennlinien



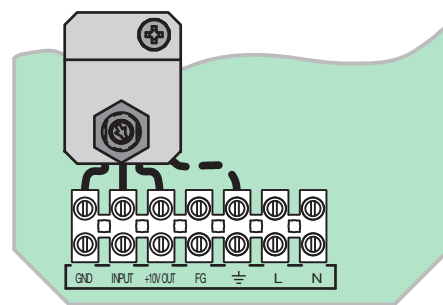
Betriebspunkt \ Hz		Ges	63	125	250	500	1000	2000	4000	8000
1	LWA Saugseitig	71	35	50	64	63	68	64	57	52
	LWA Druckseitig	76	37	54	64	70	74	66	52	48
	LWA Abstrahlung	60	22	37	48	48	57	54	45	39
2	LWA Saugseitig	72	35	51	66	64	68	64	58	52
	LWA Druckseitig	77	35	55	65	71	74	66	51	48
	LWA Abstrahlung	61	22	38	51	49	58	54	46	39
3	LWA Saugseitig	74	37	54	71	64	68	64	58	52
	LWA Druckseitig	77	35	59	70	72	72	65	50	47
	LWA Abstrahlung	61	24	42	56	49	58	54	46	39
4	LWA Saugseitig	71	44	59	67	63	64	60	55	49
	LWA Druckseitig	74	40	65	66	70	69	61	49	47
	LWA Abstrahlung	58	32	46	52	48	53	51	43	36
5	LWA Saugseitig	67	32	47	61	59	63	58	52	44
	LWA Druckseitig	72	31	51	60	65	70	60	46	41
	LWA Abstrahlung	55	21	34	42	45	52	48	40	32
6	LWA Saugseitig	63	33	50	63	59	63	58	53	45
	LWA Druckseitig	69	30	54	62	66	69	60	45	41
	LWA Abstrahlung	51	21	36	44	45	52	48	41	33
7	LWA Saugseitig	62	34	60	63	59	63	58	53	45
	LWA Druckseitig	68	32	62	64	67	67	59	44	40
	LWA Abstrahlung	49	23	46	45	45	52	48	40	33
8	LWA Saugseitig	65	40	54	63	55	58	54	49	42
	LWA Druckseitig	69	36	60	62	64	63	56	43	41
	LWA Abstrahlung	51	28	40	44	41	47	44	37	29
9	LWA Saugseitig	62	30	45	57	55	58	53	46	37
	LWA Druckseitig	67	28	49	58	61	65	54	39	34
	LWA Abstrahlung	50	22	33	40	42	47	42	34	26
10	LWA Saugseitig	58	31	47	59	56	58	54	48	39
	LWA Druckseitig	63	27	51	58	62	64	54	39	35
	LWA Abstrahlung	50	23	35	42	42	47	43	35	28
11	LWA Saugseitig	58	32	52	60	55	58	53	47	39
	LWA Druckseitig	63	30	58	57	62	61	54	38	34
	LWA Abstrahlung	49	24	40	43	42	47	43	35	28
12	LWA Saugseitig	60	39	50	57	51	53	50	44	36
	LWA Druckseitig	63	35	54	56	59	58	51	38	35
	LWA Abstrahlung	47	31	38	40	37	42	39	31	24
13	LWA Saugseitig	55	28	41	50	49	48	45	36	30
	LWA Druckseitig	58	26	46	48	54	52	45	32	30
	LWA Abstrahlung	43	20	28	35	39	38	35	28	26
14	LWA Saugseitig	50	29	44	52	49	49	45	37	30
	LWA Druckseitig	54	26	47	50	54	52	45	32	30
	LWA Abstrahlung	45	21	30	37	38	38	35	29	27
15	LWA Saugseitig	50	33	47	52	48	50	45	37	31
	LWA Druckseitig	54	28	49	52	54	52	45	32	30
	LWA Abstrahlung	44	24	33	38	37	39	35	29	27

Schalleistungspegel [dB(A)]

Anschlussschaltbilder



TD-350 SILENT ECOWATT bis TD-1000 SILENT ECOWATT



TD-1300 SILENT ECOWATT und TD-200 SILENT ECOWATT

Umrechnung der Schalleistungspegel in Schalldruckpegel unter Freifeldbedingungen:

Entfernung zum Schall-Empfänger	[m]	1	1,5	2	3	4	5	6	7	8	9	10	15	20	25	30
Pegelreduzierung im Freifeld: Q = 1	[dB]	11	14,5	17	20,5	23	25	26,5	28	29	30	31	34,5	37	39	40,5
Pegelreduzierung im Freifeld: Q = 2	[dB]	8	11,5	14	17,5	20	22	23,5	25	26	27	28	31,5	34	36	37,5



**„Gerne beraten wir Sie
auch bezüglich Service und Wartungsintervalle um die
Langlebigkeit unserer Produkte zu gewährleisten.“**



Wir sind nur einen Anruf von Ihnen entfernt ...

Wir sind Ihr Partner wenn es um frische Luft geht. Profitieren Sie von jahrzehntelanger Erfahrung. Unser Team freut sich auf Ihren Anruf.



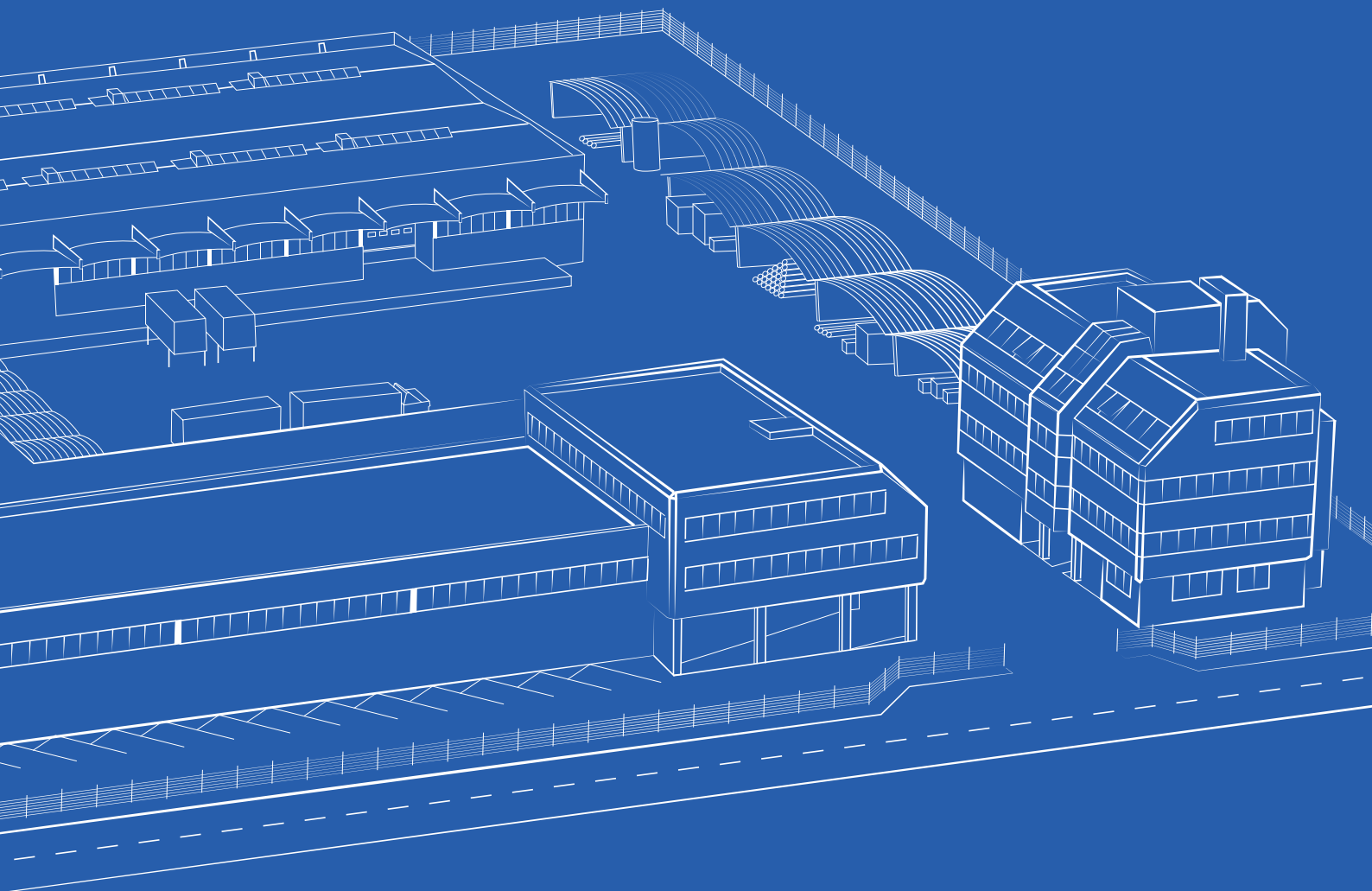
Holen Sie sich noch heute ein unverbindliches Angebot ein!

+43 (0)732 / 64 40 200



Leitbetrieb
Österreich





📍 Linzer Straße 46 | 4221 Steyregg | AUSTRIA

☎ +43 (0)732 / 64 40 0

✉ office@aumayr.com

📞 +43 (0)732 / 64 40 39

🌐 www.aumayr.com

AUMAYR GmbH
Lüftungstechnik ♦ Metalltechnik