

# ELEKTROHEIZREGISTER MBE

mit rundem Anschlußquerschnitt

Mit unseren Produkten bringen Sie die

Luft dorthin, wo Sie es geplant haben.



**AUMAYR** GmbH  
Vertrauen schafft Fortschritt.







- Nennweiten von 100 bis 400 mm
- Gehäuse aus verzinktem Stahlblech
- Heizelemente aus Edelstahl
- Schutzklasse: IP 43
- Modelle MBE-100 bis MBE-200/21  
1~ 230V, 50Hz
- Modelle MBE-200/50 bis MBE-355/60  
2~ 400V, 50Hz
- Modelle MBE-315/90 bis MBE-400  
3~ 400V, 50Hz
- Sicherheitsthermostat B selbsttätig zurückstellend (60°C)
- Sicherheitsthermostat C mit manueller Rückstellung (120°C)
- Luftaustrittstemperatur maximal 40°C

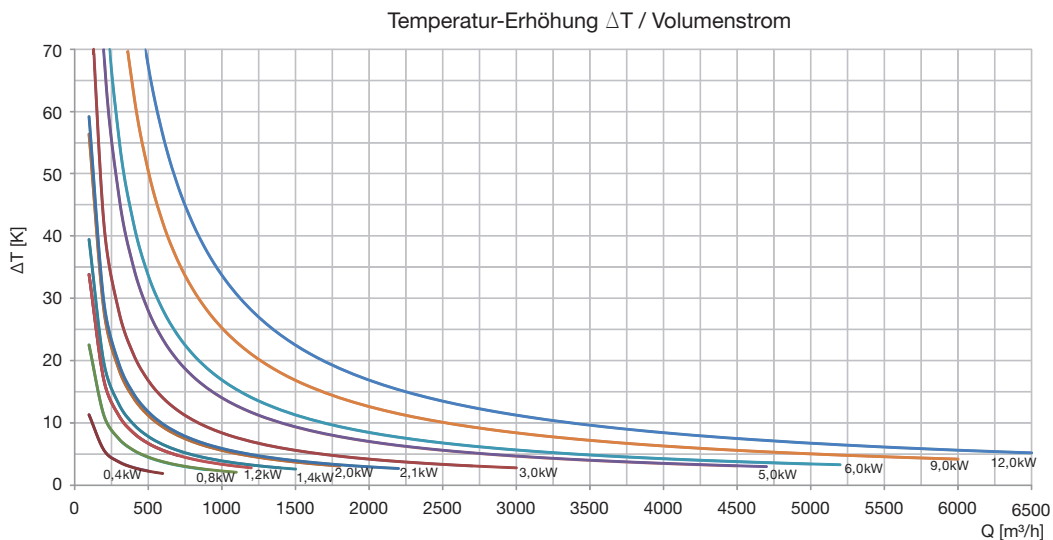
Heizregister MBE müssen in einem Mindestabstand von 1 m nach dem Ventilator angeordnet werden.  
Die Luftgeschwindigkeit im Heizregister muss mindestens 1,5 m/s betragen

## Technische Daten

| Modell          | Artikel Nr. | Nennweite | Heizleistung | Strom | Schaltgruppen     | Volumenstrom min. | Gewicht | Regler*  | Kanalfühler* | Zubehör<br>Differenzdruckschalter | Schaltschütz* |               |
|-----------------|-------------|-----------|--------------|-------|-------------------|-------------------|---------|----------|--------------|-----------------------------------|---------------|---------------|
|                 |             |           |              |       |                   |                   |         |          |              |                                   | Aufputz       | Schaltschrank |
|                 |             | [mm]      | [kW]         | [A]   | Anzahl x [kW]     | [m³/h]            | [kg]    |          |              |                                   |               |               |
| 1~, 230V, 50 Hz |             |           |              |       |                   |                   |         |          |              |                                   |               |               |
| MBE-100/04 B    | 5211800700  | 100       | 0,4          | 1,7   | 1 x 0,4           | 43                | 2,0     | REG-6    | TG-K         | DS-500                            | S6 A-AP       | S6 A-S        |
| MBE-125/04 B    | 5211808400  | 125       | 0,4          | 1,7   | 1 x 0,4           | 67                | 2,3     | REG-6    | TG-K         | DS-500                            | S6 A-AP       | S6 A-S        |
| MBE-125/08 B    | 5211808500  | 125       | 0,8          | 3,5   | 1 x 0,8           | 67                | 2,4     | REG-6    | TG-K         | DS-500                            | S6 A-AP       | S6 A-S        |
| MBE-125/12 B    | 5211801500  | 125       | 1,2          | 5,2   | 1 x 1,2           | 67                | 2,5     | REG-6    | TG-K         | DS-500                            | S6 A-AP       | S6 A-S        |
| MBE-160/14 B    | 5211808700  | 160       | 1,4          | 6,1   | 1 x 1,4           | 110               | 2,7     | REG-6    | TG-K         | DS-500                            | S18 A-AP      | S18 A-S       |
| MBE-160/21 B    | 5211802300  | 160       | 2,1          | 9,1   | 1 x 2,1           | 110               | 3,0     | REG-6    | TG-K         | DS-500                            | S18 A-AP      | S18 A-S       |
| MBE-200/21 B    | 5211808800  | 200       | 2,1          | 9,1   | 1 x 2,1           | 170               | 4,2     | REG-6    | TG-K         | DS-500                            | S18 A-AP      | S18 A-S       |
| 2~, 400V, 50 Hz |             |           |              |       |                   |                   |         |          |              |                                   |               |               |
| MBE-200/50 T    | 5211803100  | 200       | 5,0          | 12,5  | 2 x 2,0 + 1 x 1,0 | 170               | 4,8     | REG-6    | TG-K         | DS-500                            | S18 A-AP      | S18 A-S       |
| MBE-250/30 T    | 5211809500  | 250       | 3,0          | 7,5   | 1 x 2,0 + 1 x 1,0 | 265               | 5,0     | REG-6    | TG-K         | DS-500                            | S18 A-AP      | S18 A-S       |
| MBE-250/60 T    | 5211804900  | 250       | 6,0          | 15,0  | 3 x 2,0           | 265               | 5,6     | REG-6    | TG-K         | DS-500                            | S18 A-AP      | S18 A-S       |
| MBE-315/30 T    | 5211799100  | 315       | 3,0          | 7,5   | 1 x 3,0           | 420               | 6,8     | REG-6    | TG-K         | DS-500                            | S18 A-AP      | S18 A-S       |
| MBE-315/60 T    | 5211806400  | 315       | 6,0          | 15,0  | 2 x 3,0           | 420               | 7,2     | REG-6    | TG-K         | DS-500                            | S18 A-AP      | S18 A-S       |
| MBE-355/60 T    | 5211799400  | 355       | 6,0          | 15,0  | 2 x 3,0           | 535               | 8,0     | REG-6    | TG-K         | DS-500                            | S18 A-AP      | S18 A-S       |
| 3~, 400V, 50 Hz |             |           |              |       |                   |                   |         |          |              |                                   |               |               |
| MBE-315/90 T    | 5211805600  | 315       | 9,0          | 13,0  | 3 x 3,0           | 420               | 7,4     | TTC-2000 | TG-K         | DS-500                            | S18 A-AP      | S18 A-S       |
| MBE-355/90 T    | 5211807200  | 355       | 9,0          | 13,0  | 3 x 3,0           | 535               | 8,2     | TTC-2000 | TG-K         | DS-500                            | S18 A-AP      | S18 A-S       |
| MBE-355/120 T   | 5211807300  | 355       | 12,0         | 17,3  | 3 x 4,0           | 535               | 8,4     | TTC-2000 | TG-K         | DS-500                            | S18 A-AP      | S18 A-S       |
| MBE-400/90 T    | 5211808200  | 400       | 9,0          | 13,0  | 3 x 3,0           | 680               | 9,3     | TTC-2000 | TG-K         | DS-500                            | S18 A-AP      | S18 A-S       |
| MBE-400/120 T   | 5211808000  | 400       | 12,0         | 17,3  | 3 x 4,0           | 680               | 9,5     | TTC-2000 | TG-K         | DS-500                            | S18 A-AP      | S18 A-S       |

\* Für den Betrieb erforderlich, beachten Sie unsere Sicherheitshinweise auf den Folgeseiten

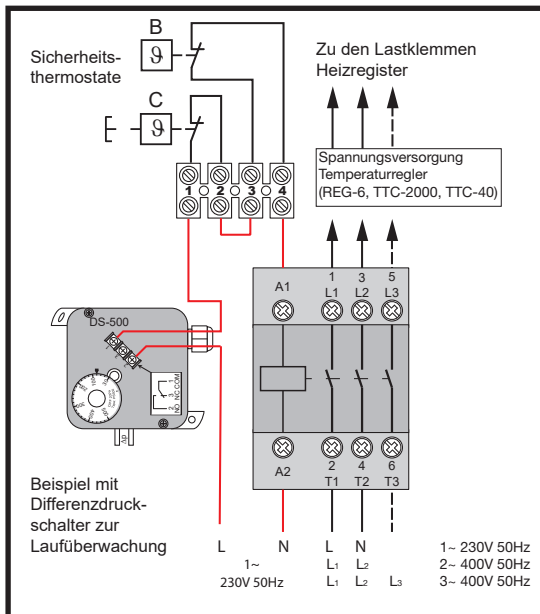
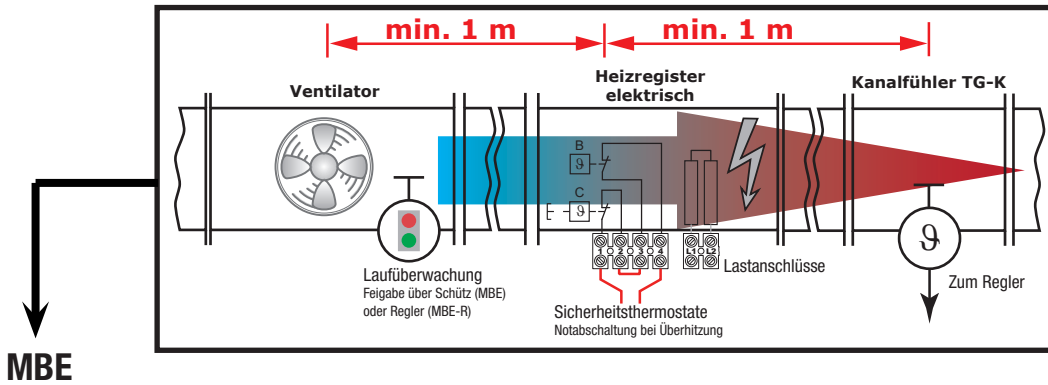
## Kennlinie Temperatur-Erhöhung



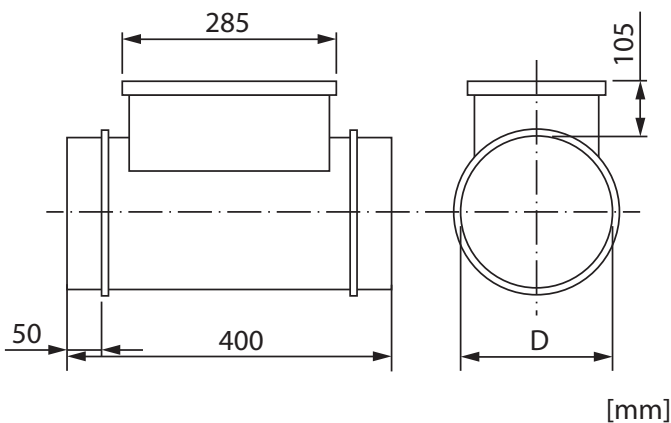
## MBE Sicherheitshinweise, Abmessungen

### Sicherheitshinweis:

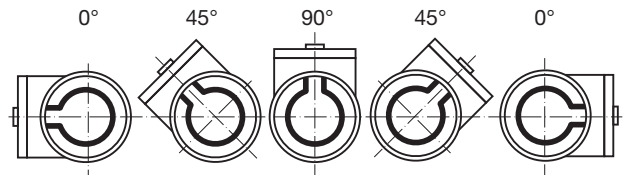
- Der elektrische Anschluss muss nach DIN VDE 0100 Teil 420 (ÖVE/ÖNORM E 8001-1-1-23) ausgeführt werden, Luftstromüberwachung und elektrische Verriegelung sind vorzusehen.
- Das Heizregister ist so zu sichern, dass ein Betrieb nur bei Erreichen des Mindestvolumenstromes möglich ist.
- Das Heizregister muss nach Auslösen eines Sicherheitsthermostates selbsttätig abschalten.



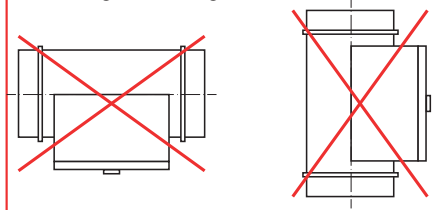
⚠️ Detaillierte Informationen entnehmen Sie bitte den Bedienungsanleitungen.



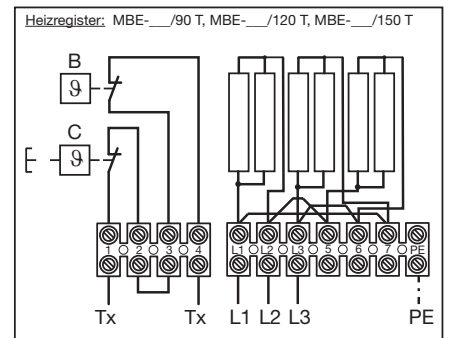
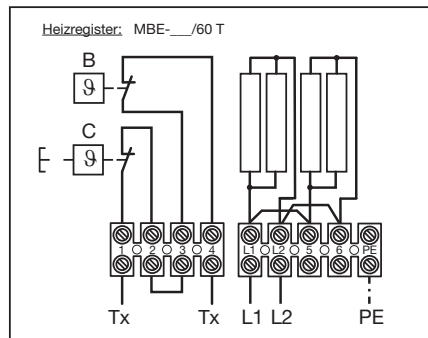
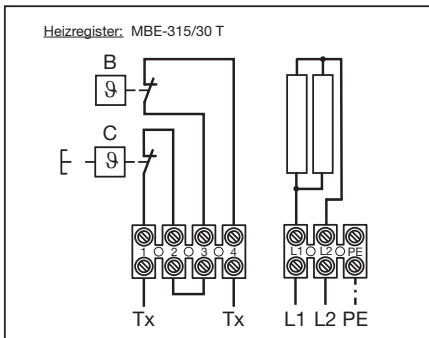
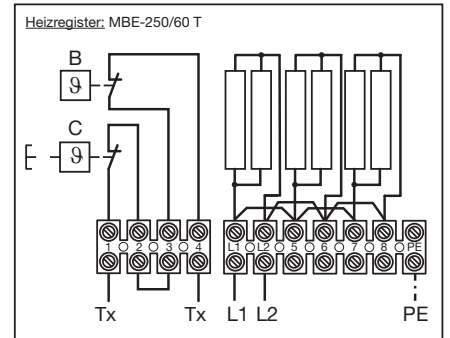
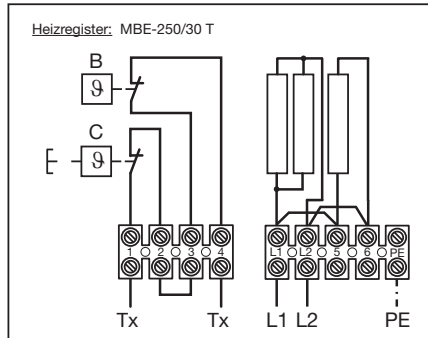
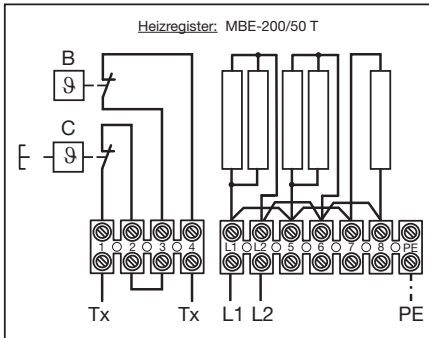
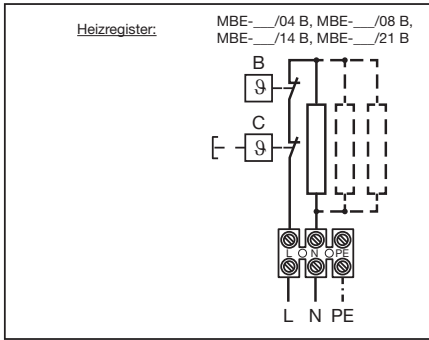
### Zulässige Einbaulagen:



### Unzulässige Einbaulagen:



# MBE Anschlussbilder





**„Gerne beraten wir Sie  
auch bezüglich Service und Wartungsintervalle um die  
Langlebigkeit unserer Produkte zu gewährleisten.“**



## Wir sind nur einen Anruf von Ihnen entfernt ...

Wir sind Ihr Partner wenn es um frische Luft geht. Profitieren Sie von jahrzehntelanger Erfahrung. Unser Team freut sich auf Ihren Anruf.



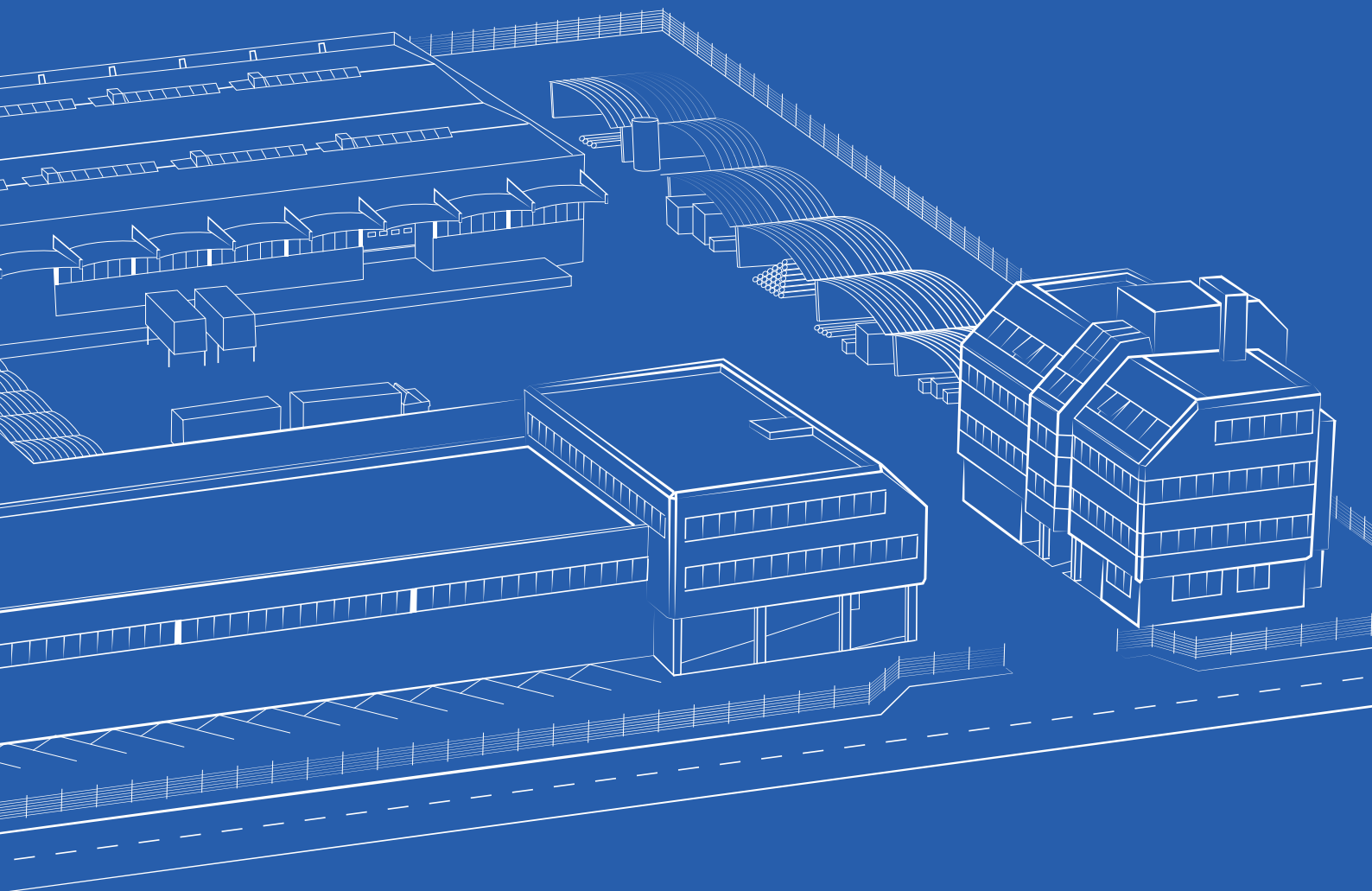
Holen Sie sich noch heute ein unverbindliches Angebot ein!

**+43 (0)732 / 64 40 200**



Leitbetrieb  
Österreich





📍 Linzer Straße 46 | 4221 Steyregg | AUSTRIA

☎ +43 (0)732 / 64 40 0

✉ office@aumayr.com

📞 +43 (0)732 / 64 40 39

🌐 www.aumayr.com

**AUMAYR** GmbH  
Lüftungstechnik ♦ Metalltechnik