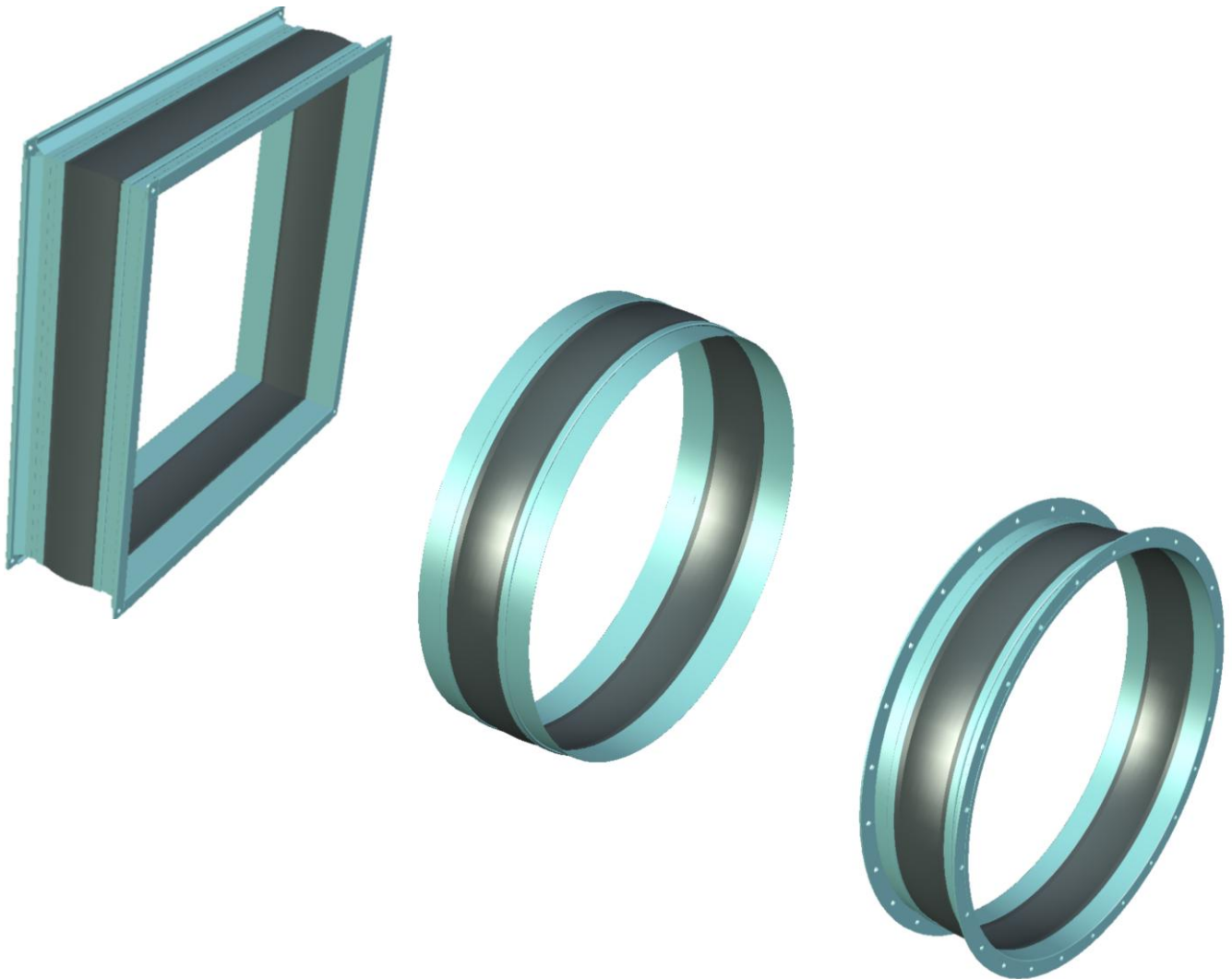


PRODUKTDOKUMENTATION

Elastische Verbindungen für erhöhte Temperaturanforderungen (<280°C) **EV-SH-60**



P R O D U K T D O K U M E N T A T I O N

1. Allgemeine Beschreibung:

Elastische Verbindungselemente (flexible Manschetten) zur Längenkompensation, bzw. zur Reduktion von Körperschallübertragungen, für den Einbau in Lüftungsleitungen mit rechteckigem oder rundem Querschnitt.

Der flexible Teil besteht aus Glasfasergewebe mit beidseitiger Silikon-Beschichtung (silber) ist mit dem Anschlussband aus verzinktem Stahlblech mittels einer Falznaht luftdicht verbunden.

1.1 Ausführung:

Flexibler Teil: Glasfasergewebe mit beidseitiger Silikon-Beschichtung
Flexible Länge: 60mm (gestreckte Länge)

- **EV-SH-60-.../...:** ~150 mm gestreckte Länge mit Anschlussflanschen
- **EV-SH-60-DN ...-E:** ~150 mm gestreckte Länge mit Einstecklängen
- **EV-SH-60-DN ...-L:** 120 mm mit gestreckte Länge mit beidseitigen Losflanschen (DIN24154-5)

1.2 Einsatz:

- In lufttechnischen Anlagen, ohne besondere Belastung durch Feststoffe oder Chemikalien, bis 10 m/s Anströmgeschwindigkeit (bei gleichmäßiger, turbulenzarmer Anströmung).
- Beim Einbau ist darauf zu achten, dass der flexible Teil der Manschette gestaucht und frei von Verspannungen eingebaut wird.
- Einsatzgrenzen: - 50 °C bis + 280 °C Dauerbetrieb.
- Der Einbau, die Montage, Inbetriebnahme, Wartung und Überprüfung, müssen entsprechend den Vorgaben der AUMAYR GmbH, unter Berücksichtigung geltender Normen und Vorschriften durchgeführt werden.
- Alle erforderlichen Montage- und Produktdokumentationen stehen auf www.aumayr.com für den Download zur Verfügung.

2. Optionen:

- Elastische Verbindungselemente für den Einsatz, bzw. den Einbau von Brandschutzklappen, mit Potentialausgleich (**EV-BSK-***).

PRODUKTDOKUMENTATION

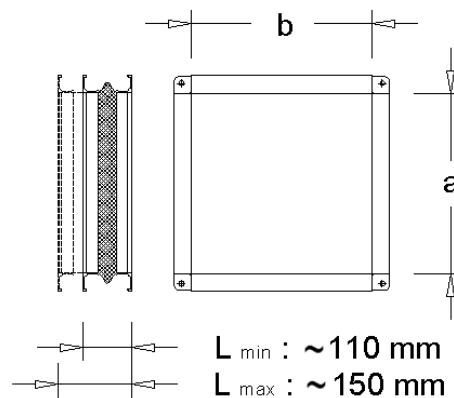
- Elastische Verbindungselemente für den Einsatz, bzw. in Verbindung mit Aumayr - EI90-Brandschutzklappen in Ex-Ausführung gem. ATEX 94/9/EG, mit Potentialausgleich (**EVEx-BSK**-*).
- Elastische Verbindungselemente für Lüftungseinsatz, mit einer Länge des flexiblen Teils von 60mm, ohne Potentialausgleich (**EV-S-60**-*).
- Elastische Verbindungselemente für den Einsatz, bzw. den Einbau von Brandrauchsteuerklappen, ohne Potentialausgleich (**EV-BRK**-*).

3. Abmessungen:

3.1 EV-SH-60:

bis 1000mm Seitenlänge (a oder b):
über 1000mm Seitenlänge (a oder b):

Profilflansch Type P20
Profilflansch Type P30



3.2 EV-SH-60-E:

Von DN 80 bis DN 1600.
Grundsätzlich sind auch Zwischenabmessungen möglich.

3.2 EV-SH-60-L:

Von DN 80 bis DN 1600.
Grundsätzlich sind auch Zwischenabmessungen möglich.

P R O D U K T D O K U M E N T A T I O N

4. Wartung und Service:

Elastische Verbindungselemente sind einem ordnungsgemäßen Einbau ohne Verspannungen bei Einsatz in Lüftungs- und Komfortklimaanlagen grundsätzlich wartungsfrei.

AUMAYR empfiehlt 1-jährige Wartungs- und Serviceintervalle um:

- eventuelle Beschädigungen des flexiblen Teiles, durch mechanische Einwirkungen, rechtzeitig erkennen und beheben zu können, und damit die Lebensdauer zu verlängern.

5. Ersatzteile:

Ersatzteile für elastische Verbindungselementen stehen nicht zur Verfügung. Diese Bauteile sind im Fall eines Gebrechens als ganzer Bauteil auszutauschen.