

PRODUKTDOKUMENTATION

**Ausblas- und Ansaugenelemente
für Wickelfalzrohre und längsgefaltete Rohre**

SP-DH / SP-MS / SP-RHV



PRODUKTDOKUMENTATION

1. Allgemeine Beschreibung:

Ausblaselemente für den Einsatz in lufttechnischen Anlagen, aus verzinktem Stahlblech, mit einer flächenbezogenen Zinkauflage von mind. 275 g/m² (Summe beider Seiten) und normaler Zinkblume (DX51D+Z275NA).

Bauform für vertikalen Luftaustritt, und den Anschluss runder Lüftungsleitungen.

Materialstärken, Maße, Toleranzen und zulässige Druckdifferenzen gemäß ÖN H 6015-1.

Die Standardausführung entspricht Dichtheitsklasse „A“ nach ÖN EN 12237.

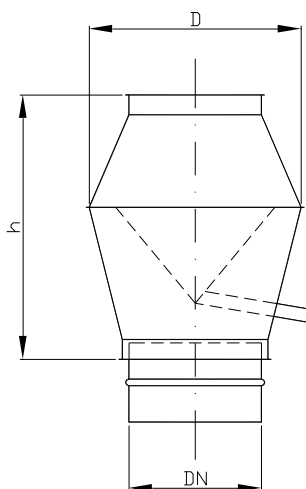
Der Eintritt von Niederschlägen in die Luftleitung wird durch einen innenliegenden Trichter sowie einen Entwässerungsspalt zwischen Deflektorkorpus und Luftleitungsanschlussstutzen weitestgehend verhindert. Der Eintritt von Niederschlägen kann jedoch nie zur Gänze ausgeschlossen werden. Sekundäre Maßnahmen um dies zu verhindern, wie z.B. Entwässerungselemente, sind unter dem Deflektor in der Anschlussleitung zu berücksichtigen.

1.1 Einsatz:

- Für lufttechnische Anlagen im Komfort- und Industriebereich, ohne besondere Belastung durch Feststoffe oder Chemikalien
- Einsatzgrenzen: - 20 °C bis + 80 °C
- Empf. max. Anströmgeschwindigkeit <8m/s (Strömungsrauschen)

2. Ausführung:

2.1 Typenübersicht:



SP - DH - (NW)

Nennweite:

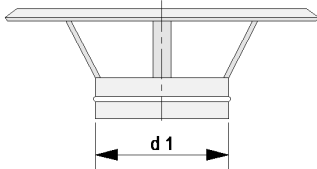
DN 80
DN 100
DN 125
DN 160
DN 180
DN 200
DN 224
DN 250
DN 280
DN 315
DN 355
DN 400
DN 450
DN 500
DN 560
DN 630
DN 710
DN 800
DN 900
DN 1000
DN 1250

Deflektorhaube

h [mm] D [mm]

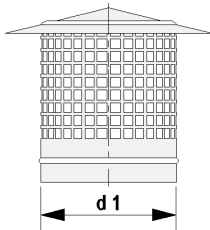
160 130
220 180
240 225
340 280
375 310
390 320
430 360
475 400
525 450
585 504
655 570
730 640
815 720
900 800
1000 896
1120 1008
1200 1136
1410 1280
1580 1440
1750 1600
2175 2000

PRODUKTDOKUMENTATION



SP - MS - (NW) Meidingerscheibe

Abmessungen: **d1** von DN 80 bis DN 630



SP - RHV - (NW) Regenhaube

Abmessungen: **d1** von DN 100 bis DN 315

2.2 Standardausführung:

Gehäuse: aus verzinktem Stahlblech
Rohranschluss: Einstecklänge mit Sicken begrenzt

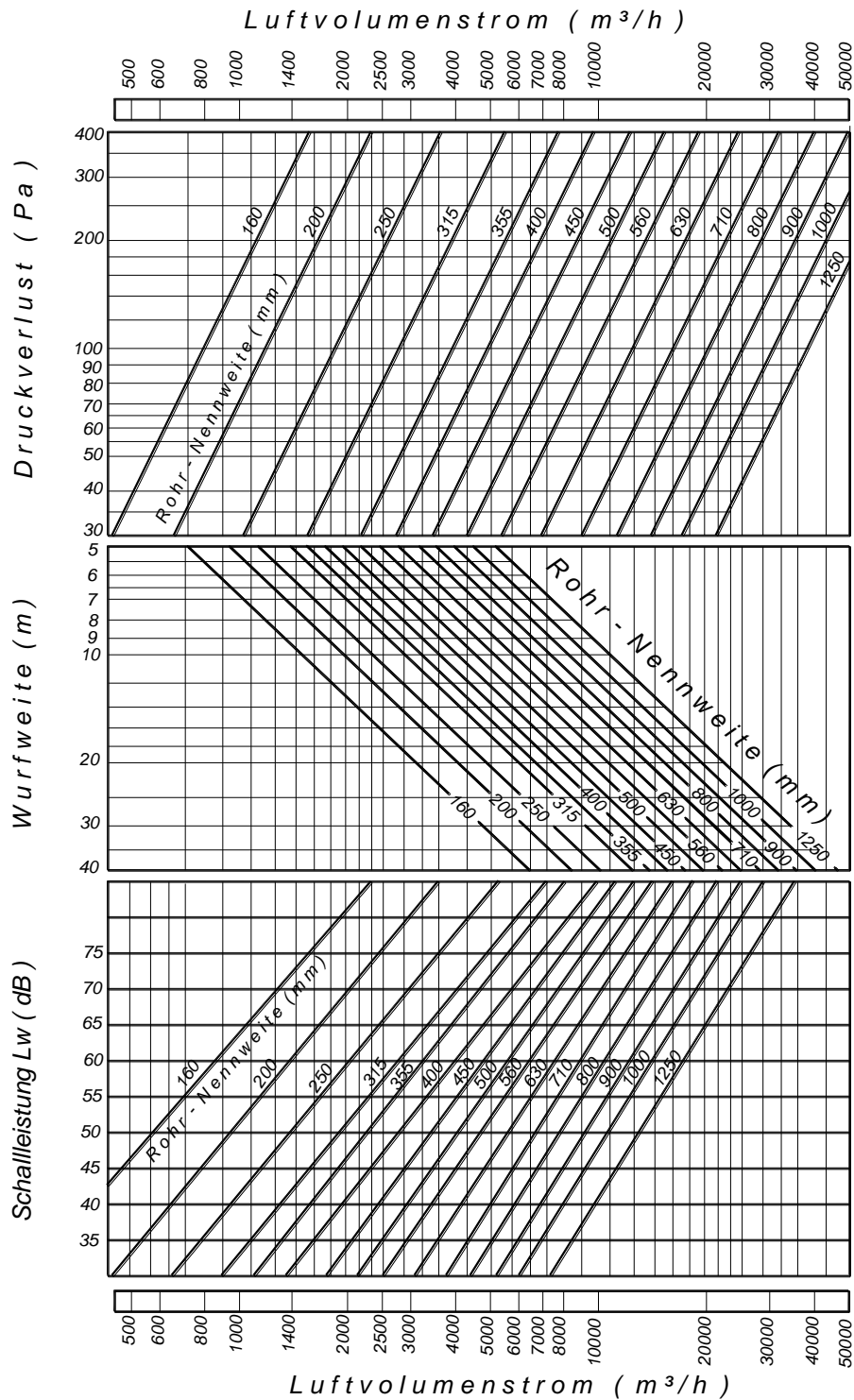
2.3 Optionen:

- Aluminiumausführung
- Messingausführung
- Kupferausführung
- Rheinzinkausführung
- Edelstahl-Ausführung (1.4571 und 1.4301)
- Beschichtete oder lackierte Ausführung
- Industrieausführung (schwere Ausführung)
- Kombination mit Vogelschutzgitter am Austrittsquerschnitt
- Anschlussstutzen-Sonderlänge
- mit Anschlagpunkten für Kranhub
- Mit Ringschrauben zum bauseitigen abspannen gegen Windkräfte
- Flanschverbindung, Spannband-Verbindung

PRODUKTDOKUMENTATION

3. Technische Daten:

3.1 Druckverlust, Schalleistung und Wurfweite – SP-DH



P R O D U K T D O K U M E N T A T I O N

4. Wartung und Service:

Deflektoren und Ausblaselemente sind beim Einsatz in Lüftungs- und Komfortklimaanlagen grundsätzlich wartungsfrei.

AUMAYR empfiehlt 1-jährige Wartungs- und Serviceintervalle um:

- den Ablauftrichter auf Verschmutzung, bzw. Querschnittsverengungen zu überprüfen.
- das Vogelschutzgitter auf Verschmutzung, bzw. Querschnittsverengungen zu überprüfen.
- die generelle Anlagenfunktion sicherzustellen und
- eventuelle Beschädigungen des Deflektors, durch mechanische Einwirkungen, Winddruck oder Korrosion rechtzeitig erkennen und beheben zu können, und damit die Lebensdauer zu verlängern.

5. Ersatzteile:

Deflektoren und Ausblaselemente können nur als ganzer Bauteil getauscht werden.