

# P R O D U K T D O K U M E N T A T I O N

## Ausblas- und Ansaugenelemente für Wickelfalzrohre und längsgefaltete Rohre **SP-AR / SP-AG / SP-AB**



## PRODUKTDOKUMENTATION

### 1. Allgemeine Beschreibung:

Ausblas- und Ansaugenelemente für den Einsatz in lufttechnischen Anlagen, aus beidseitig feuerverzinktem Feinblech in Maschinenfalzgüte, mit einer flächenbezogenen Zinkauflage von mind. 275 g/m<sup>2</sup> ( Summe beider Seiten ) und normaler Zinkblume (DX51D+Z275NA). Materialstärken, Maße, Toleranzen und zulässige Druckdifferenzen gemäß ÖNORM H 6015-1.

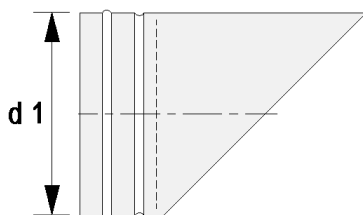
Die Standardausführung entspricht Dichtheitsklasse „A“ nach ÖNORM EN 12237.

#### 1.1 Einsatz:

- Für lufttechnische Anlagen im Komfort- und Industriebereich
- Die Verbindung von zwei Formstücken erfolgt üblicherweise mittels Muffe; der Anschluss an ein Rohr erfolgt in der Regel durch die Einstecklängen an den Formstücken. Zur Abdichtung der Verbindungen finden Klebebänder, Schrumpfbänder oder dauerelastische Kitte Verwendung.
- Einsatzgrenzen: - 20 °C bis + 80 °C

### 2. Ausführung:

#### 2.1 Typenübersicht:

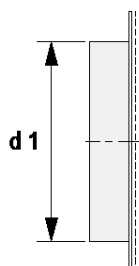


**SP-AR - (Dm)**

**Ausblas- u. Ansaugrohr**

Abmessungen:

**d1** von DN 80 bis DN 1250



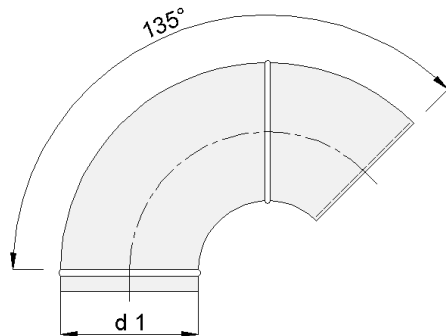
**SP-AG - (Dm)**

**Ausblas.- u. Ansauggitter**

Abmessungen:

**d1** von DN 80 bis DN 1250

# PRODUKTDOKUMENTATION



**SP-AB - (Dm) Ausblas.- u. Ansaugbogen**

Abmessungen: **d1** von DN 80 bis DN 1250

## 2.2 Standardausführung:

Gehäuse: aus verzinktem Stahlblech  
Rohranschluss: Einstecklängen mit Sicken begrenzt

## 2.3 Optionen:

- Aluminiumausführung
- Edelstahl-Ausführung ( 1.4571 und 1.4301 )
- Beschichtete oder lackierte Ausführung
- Ausführung in Dichtheitsklasse „B“ nach ÖNORM EN 12237 (nicht Kondensatdicht!!) – Diese Ausführung erfüllt die Forderung der ÖNORM H 6015-1 (07 2006): „Luftleitungssysteme müssen der Dichtheitsklasse B entsprechen!“
- Ausführung in Dichtheitsklasse „C“ nach ÖNORM EN 12237 (nicht Kondensatdicht!!)
- geschweißte Ausführung (Kondensatdicht)
- Industrieausführung, Sonderwandstärken
- Flanschverbindung, Spannband-Verbindung

## 3. Technische Daten:

### 3.1 Zulässiger Über- bzw. Unterdruck im Gehäuse, gem. ÖNORM H 6015-1):

DN 80 - 250:	+6300 / -2500 Pa
DN 315 - 500:	+5000 / -1600 Pa
DN 560 - 800:	+5000 / -1250 Pa
DN 900 -1000:	+3150/-1000 Pa
DN 1250:	+3150/-850 Pa

## P R O D U K T D O K U M E N T A T I O N

### 4. Wartung und Service:

Die Ansaug- und Ausblasgitter sind beim Einsatz in Lüftungs- und Komfortklimaanlagen grundsätzlich wartungsfrei.

AUMAYR empfiehlt 1-jährige Wartungs- und Serviceintervalle um:

- die Gitteranschlüsse auf Verschmutzung, bzw. Querschnittsverengung zu überprüfen.
- die generelle Anlagenfunktion sicherzustellen und
- eventuelle Beschädigungen des Gitters, durch mechanische Einwirkungen oder Korrosion rechtzeitig erkennen und beheben zu können und damit die Lebensdauer der Klappe zu verlängern.

### 5. Ersatzteile:

Es ist in jedem Fall zu entscheiden, ob der Austausch einzelner Komponenten wirtschaftlich vertretbar ist, oder das Ausblas-, bzw. Ansaugelement als Ganzes getauscht werden sollte.