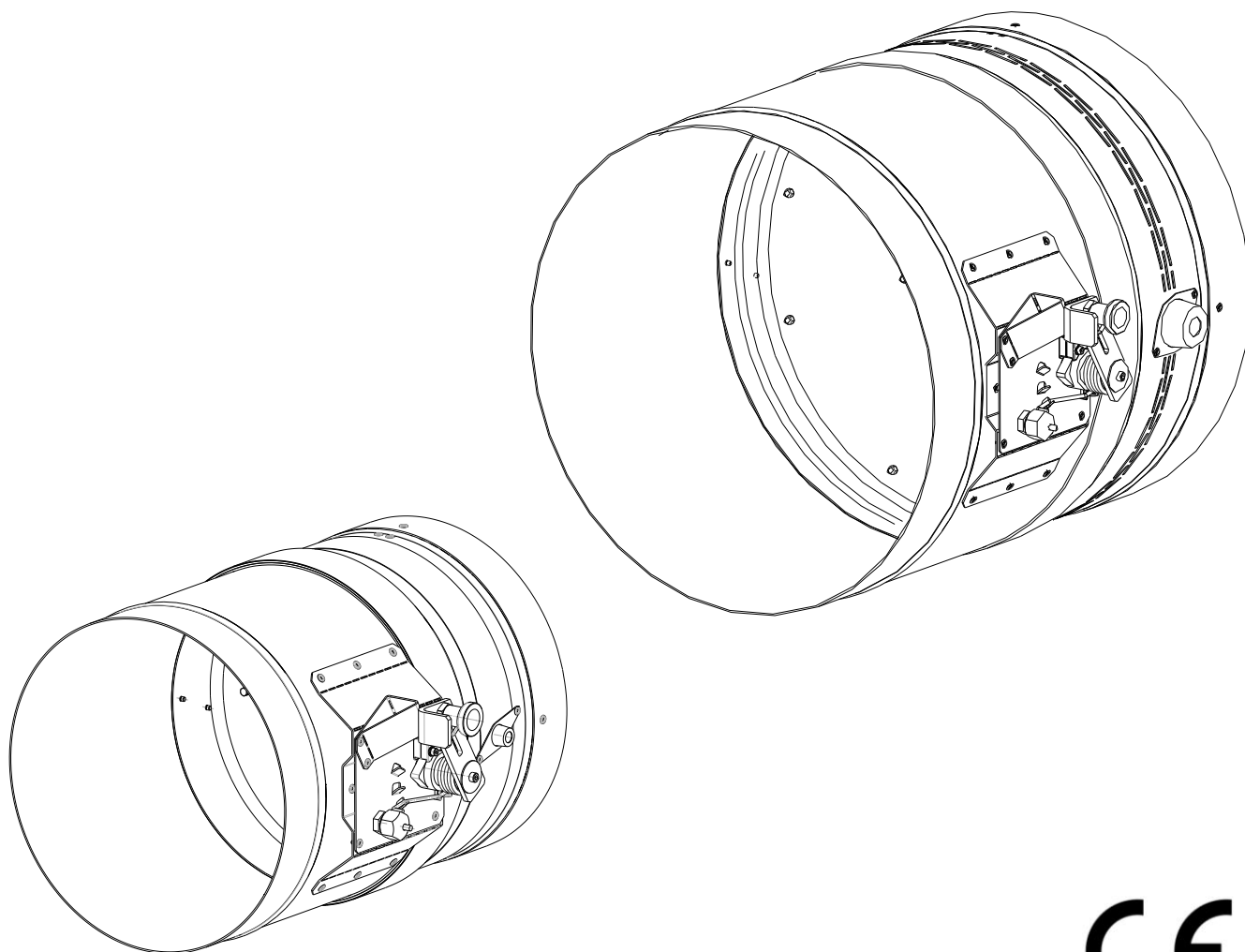


# PRODUKTDOKUMENTATION

## Brandschutzklappe mit kreisrundem Querschnitt und thermomechanischer Auslösung

### BSK-EI90 - RS1 - T



# P R O D U K T D O K U M E N T A T I O N

## 1. Allgemeine Beschreibung:

Brandschutzklappe mit beidseitigen Einstecklängen für den Einsatz in lufttechnischen Anlagen und den Anschluss von Lüftungsleitungen mit kreisrundem Querschnitt.

Konstruktion, Ausführung, Fertigung und CE-Kennzeichnung entsprechend Produktnorm EN 15650:2010 und EN 15882-2:2015 geprüft gemäß EN 1366-2:2000 und klassifiziert nach EN 13501-3:2009 – mit der Feuerwiderstandklasse „EI90-S“.

### 1.1 Ausführung:

Gehäuse aus verzinktem Stahlblech mit flächenbezogener Zinkauflage von insgesamt mind. 275g/m<sup>2</sup>, mit normaler Zinkblume (DX51D+Z275NA).

Geschweißte, zweiteilige Ausführung, mit Sicken zur Verstärkung und beidseitigen Einstecklängen.

Zentralgehäuse - zur Aufnahme des Klappenblattes mit 3-reihiger Perforation, im Bereich der Achsaufnahmen unterbrochen, mediumsseitig mit umlaufendem, reaktivem (intumeszierenden) Dichtband.

Das Klappenblatt in Sandwichbauweise mit einer Gesamtstärke von 24mm (DN125 – DN315), ist symmetrisch im Zentralgehäuse gelagert und 90° drehbar.

Das Klappenblatt in Sandwichbauweise mit einer Gesamtstärke von 28mm (DN355 – DN400), ist symmetrisch im Zentralgehäuse gelagert und 90° drehbar.

Die Kaltrauchdichtheit wird durch eine doppelte Silikonlippendichtung am Umfang des Klappenblattes sichergestellt.

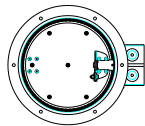
Die Hebelachse sitzt im Antriebsgehäuse außerhalb des brandabschnittsbildenden Bauteils (Wand/Decke) und überträgt die Drehbewegung des Brandschutzklappenhebels über ein innenliegendes Gestänge auf das Klappenblatt.

Der auf einer Grundplatte positionierte thermomechanische Auslösemechanismus, bestehend aus Spann- und Arretierungshebel, thermischer Auslösung mit Berstelement 68°C (thermische Ampulle) und Schließfeder, ermöglicht einerseits die Brandschutzklappe von Hand auszulösen bzw. wieder zu öffnen und in der Offenstellung zu arretieren. Andererseits gibt bei einer thermischer Auslösung (bersten der Ampulle) ein Haltestift den vorgespannten Hebel frei, die Brandschutzklappe schließt mit Federkraft und ein Rastbolzen hält das Klappenblatt in der Geschlossenstellung.

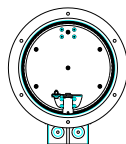
## PRODUKTDOKUMENTATION

### 1.2 Einsatz:

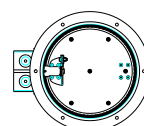
- In lufttechnischen Anlagen, ohne besondere Belastung durch Feststoffe oder Chemikalien, bis 10m/s Anströmgeschwindigkeit (bei gleichmäßiger, turbulenzarmer Anströmung)
- Der Einbau ist mit horizontaler Achse, als auch mit vertikaler Achse, mit Antrieb oben, als auch mit Antrieb unten möglich und zulässig. (Systematik dargestellt mit Federrücklaufantrieb)



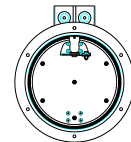
0°



90°



180°



270°

- Empf. seitlicher Abstand (Antriebsseite) zu Wänden / Decken / anderen Brandschutzklappen > 200 mm.
- Bei der Leitungsführung (Werks- und Montageplanung) ist zu berücksichtigen, dass der Klappenflügel bei einigen Dimensionen aus dem Klappengehäuse herausragt - die uneingeschränkte Bewegungsfreiheit ist sicherzustellen! (siehe 4.)
- Brandschutzklappen werden ausschließlich mit werkseitig aufgebautem und geprüfem Auslösemechanismus ausgeliefert.
- Der Einbau, die Montage, die Inbetriebnahme, die Wartung und Überprüfung, müssen entsprechend den Vorgaben der AUMAYR GmbH, unter Berücksichtigung geltender Normen und Vorschriften durchgeführt werden.
- Jede eigenmächtige Veränderung der Brandschutzklappe bzw. die Nichtbeachtung o. a. Vorschriften und nachfolgenden Informationen kann die Funktion der Brandschutzklappe beeinträchtigen und entbindet AUMAYR von jeder Gewährleistung und Haftung!
- Alle erforderlichen Montage- und Produktdokumentationen, wie auch die aktuellen Zertifikate der Leistungsbeständigkeit stehen auf [www.aumayr.com](http://www.aumayr.com) zur Verfügung.

## PRODUKTDOKUMENTATION

### 2. Montage und Einbau:

Der BSK-Einbau muss in jedem Fall entsprechend ÖNORM H 6031:2014 ausgeführt werden und ist derart herzustellen, dass die Befestigung im Brandfall über die gesamte Feuerwiderstandsdauer (90 Minuten) bestehen bleibt und eine Verschiebung der BSK innerhalb dieses Zeitraumes ausgeschlossen werden kann.

Die Brandschutzklappe ist ohne Verspannungen und Gehäusedeformierungen in der brandabschnittsbildenden Wand bzw. Decke, unter Beachtung der korrekten Versetztiefe und der definierten Mindestabstände zu benachbarten Brandschutzklappen und/oder einlaufenden Wänden oder Decken zu montieren. Wir empfehlen bereits bei der Planung die Mindestabstände entsprechend unserer Montage- und Bedienungsanleitung ([www.aumayr.com](http://www.aumayr.com)) zu berücksichtigen.

Speziell in Hinblick auf den weiteren Einbau von Weichschottsystemen, Brandschutzmörtelsystemen und beim Spaltverschluss mit Ortbeton ist darauf zu achten.

Durch geeignete Maßnahmen (Abstützungen des BSK-Gehäuses im Bereich des geschlossenen Klappenblattes) ist sicherzustellen, dass der Klappenquerschnitt bzw. die Gehäusegeometrie der Brandschutzklappe beim Spaltverschluss nicht beeinträchtigt wird und erhalten bleibt.

Im diesem Zusammenhang wird mit dem BSK-Einbau, speziell in Verbindung mit Weichschottsystemen, generell der Einsatz von Dehnungskompensatoren für den Anschluss der Leitungen dringend empfohlen, um einerseits mögliche Verspannungen an den Anschlusskanälen nicht in die Brandschutzklappen einzuleiten, andererseits die im Brandfall auftretenden Leitungsausdehnungen und die daraus resultierenden Kräfte kompensieren zu können.

Der verbleibende Restspalt zwischen BSK und Durchbruch muss entsprechend der Feuerwiderstandsklasse der Wand bzw. der Decke entweder:

- mit einem für Brandschutzklappen zugelassenen 2-Platten-Weichschottsystem (siehe 3.2), oder
- mit einem für Brandschutzklappen zugelassenen Brandschutzmörtelsystem (siehe 3.3), oder
- direkt eingemauert, im Zuge der Wanderrichtung (siehe 3.4), oder
- mit Ortbeton, mit den u.U. statisch notwendigen Vorkehrungen wie Bewehrungen, Steckeisen etc. (siehe 3.5),

umlaufend, dicht und flächenbündig verschlossen werden.

Es ist in jedem Fall dafür Sorge zu tragen, dass der Feuerwiderstand des Gesamtaufbaus (Wand / Decke) durch den BSK-Einbau in keiner Weise verringert wird.

# PRODUKT DOKUMENTATION

## 3. Zugelassene Einbauvarianten und Schottsysteme:

### 3.1 Einbauvarianten

#### 3.1.1 Massive Wand, hohe Rohdichte ( $\geq 850\text{kg/m}^3$ ):

z.B. Mauerwerk, Massivbeton mit einer Wandstärke  $\geq 100\text{mm}$

- Einbau in für BSK zugelassenem Weichschottsystem (siehe 3.2) → JA
- Einbau in für BSK zugelassenem Brandschutzmörtelsystem (siehe 3.3) → JA
- Einmauern, sofern im Zuge der Wanderrichtung realisierbar (siehe 3.4) → JA
- Einbetonieren, sofern verarbeitungstechnisch realisierbar (siehe 3.5) → JA

#### 3.1.2 Massive Wand, geringe Rohdichte ( $650\pm 200\text{kg/m}^3$ ):

z.B. Porenbetonsteine mit einer Wandstärke  $\geq 100\text{mm}$

- Einbau in für BSK zugelassenem Weichschottsystem (siehe 3.2) → JA
- Einbau in für BSK zugelassenem Brandschutzmörtelsystem (siehe 3.3) → JA
- Einmauern, sofern im Zuge der Wanderrichtung realisierbar (siehe 3.4) → JA
- Einbetonieren, sofern verarbeitungstechnisch realisierbar (siehe 3.5) → JA

#### 3.1.3 Decke, hohe oder geringe Rohdichte:

z.B. Massivbeton, Systemdecken mit einer Deckenstärke  $\geq 150\text{mm}$

- Einbau in für BSK zugelassenem Weichschottsystem (siehe 3.2) → JA
- Einbau in für BSK zugelassenem Brandschutzmörtelsystem (siehe 3.3) → JA
- Einbetonieren - Ortbeton (siehe 3.5) → JA

#### 3.1.4 Leichtbauwand, Stahlprofilständerbauweise:

mit beidseitiger Bekleidung und ausgebildeter Durchbruchsleibung,  
Wandstärke  $\geq 100\text{mm}$

- Einbau in für BSK zugelassenem Weichschottsystem (siehe 3.2) → JA

#### 3.1.5 Leichte Schachtwand

mit bereichstrennenden Träger zwischen Schachtwand und  
Installationsbereich, sowie Durchbruchsleibung  $\geq 100\text{mm}$

- Einbau in für BSK zugelassenem Weichschottsystem (siehe 3.2) → JA

#### 3.1.6 BSK an einem o.a. Tragsystem, jedoch vorgelagert / entfernt → NEIN

# P R O D U K T D O K U M E N T A T I O N

## 3.1.7 EI90-Verbundpaneelwand

Klassifizierung: runde Ausführung(en): EI90  
Wandstärke 80 - 100mm; wenn: s <100mm mit beidseitiger Wandaufdopplung  
Generell ohne ausgebildeter Durchbruchleibung.

- Einbau in für BSK zugelassenem Weichschottsystem (siehe 3.2)

→ JA

## 3.2 Zugelassene Weichschottsysteme:

### 3.2.1 System 1

#### 3.2.1.1 Brandschutzplatte 2x50mm stark

Fabrikat: Paroc  
Type: SLab-160 >1000°C / ≥150kg/m<sup>3</sup>

#### 3.2.1.2 Brandschutzbeschichtung

Fabrikat: KBS  
Type: Foam Coat HS

### 3.2.2 System 2

#### 3.2.2.1 Brandschutzplatte 2x50mm stark

Fabrikat: Knauf  
Type: FPB D150 >1000°C / ≥150kg/m<sup>3</sup>

#### 3.2.2.2 Brandschutzbeschichtung

Fabrikat: Flamro  
Type: BMA

### 3.2.3 System 3

#### 3.2.3.1 Brandschutzplatte 2x50mm stark

Fabrikat: Rockwool  
Type: RP-XV-50-SMP >1000°C / ≥150kg/m<sup>3</sup>

#### 3.2.3.2 Brandschutzbeschichtung

Fabrikat: Intumex  
Type: CSP-L

## PRODUKTDOKUMENTATION

### 3.2.4 System 4

#### 3.2.4.1 Brandschutzplatte 2x50mm stark

Fabrikat: Rockwool  
Type: RP-XV-50-SMP >1000°C / ≥150kg/m<sup>3</sup>

#### 3.2.4.2 Brandschutzbeschichtung

Fabrikat: Intumex  
Type: AC-L

### 3.2.5 System 5

#### 3.2.5.1 Brandschutzplatte 2x50mm stark

Fabrikat: Rockwool  
Type: Hardrock 040 >1000°C / ≥150kg/m<sup>3</sup>

#### 3.2.5.2 Brandschutzbeschichtung

Fabrikat: Kuhn  
Type: ROKU MFC 100 airless

### 3.2.6 System 6

#### 3.2.6.1 Brandschutzplatte 2x50mm stark

Fabrikat: Paroc  
Type: SLab-160 >1000°C / ≥150kg/m<sup>3</sup>

#### 3.2.6.2 Brandschutzbeschichtung

Fabrikat: Intumex  
Type: CSP-L/M

### 3.2.7 Erweiterte, zugelassene Weichschottsysteme:

Unter dem Aspekt der technischen Gleichwertigkeit und der Erfüllung der unter 3.2.1 bis 3.2.6 beschriebenen Rahmenbedingungen des Schottproduktes, wie Gesamtschottstärke, Materialdicke, Plattenraumgewicht, Temperaturbeständigkeit, Beschichtungseigenschaften (intumeszierend oder ablativ), sind alternative Produkte zulässig, sofern deren Eignung zusammen mit Brandschutzklappen nachgewiesen ist.



# PRODUKTDOKUMENTATION

Der Einbau hat immer in der Art zu erfolgen, dass die Brandschutzklappe in keiner Weise beschädigt, durch zu groß bemessene Zuschnitte von Weichschottplatten deformiert bzw. durch eindringenden Dämmschichtbildner in der Funktion beeinträchtigt wird.

## 3.3 Brandschutzmörtelsystem:

Einbau der Brandschutzklappe über die gesamte Wandstärke ( $\geq 100\text{mm}$ ), bzw. die gesamte Deckenstärke ( $\geq 150\text{mm}$ ), mit Brandschutzmörtel der Baustoffklasse: A1, Wärmeleitfähigkeit ( $\lambda_{10}$ ):  $< 0,25 \text{ W/mK}$ .

Fabrikat: HILTI  
Type: CFS-M RG

### 3.3.1 Erweiterte, zugelassene Brandschutzmörtelsysteme:

Unter dem Aspekt der technischen Gleichwertigkeit und der Erfüllung der unter 3.3 beschriebenen Rahmenbedingungen des Brandschutzmörtelproduktes, sowie min. Konstruktionsdicke, Baustoffklasse, Wärmewiderstand, sind alternative Produkte zulässig, sofern deren Eignung zusammen mit Brandschutzklappen nachgewiesen ist.

Der Einbau hat immer in der Art zu erfolgen, dass die Brandschutzklappe in keiner Weise beschädigt, durch die Materialverdichtung deformiert bzw. durch eindringende Feuchtigkeit in der Funktion beeinträchtigt wird.

## 3.4 Einmauern:

Einmauern der Brandschutzklappe über die gesamte Wandstärke ( $\geq 100\text{mm}$ ), im Zuge der Wanderrichtung. Die Errichtung des Mauerwerks erfolgt durch vermauern von Mauersteinen im Verband. Die Brandschutzklappe wird direkt in das Wandsystem integriert. Der Anschluss der Wand an die Brandschutzklappe erfolgt mit dem entsprechenden Mörtel des Wandsystems.

Der Einbau hat immer in der Art zu erfolgen, dass die Brandschutzklappe in keiner Weise beschädigt, durch das der Gewicht der Mauersteine deformiert wird (systemgleichen Überleger verwenden) bzw. durch eindringende Feuchtigkeit in der Funktion beeinträchtigt wird.



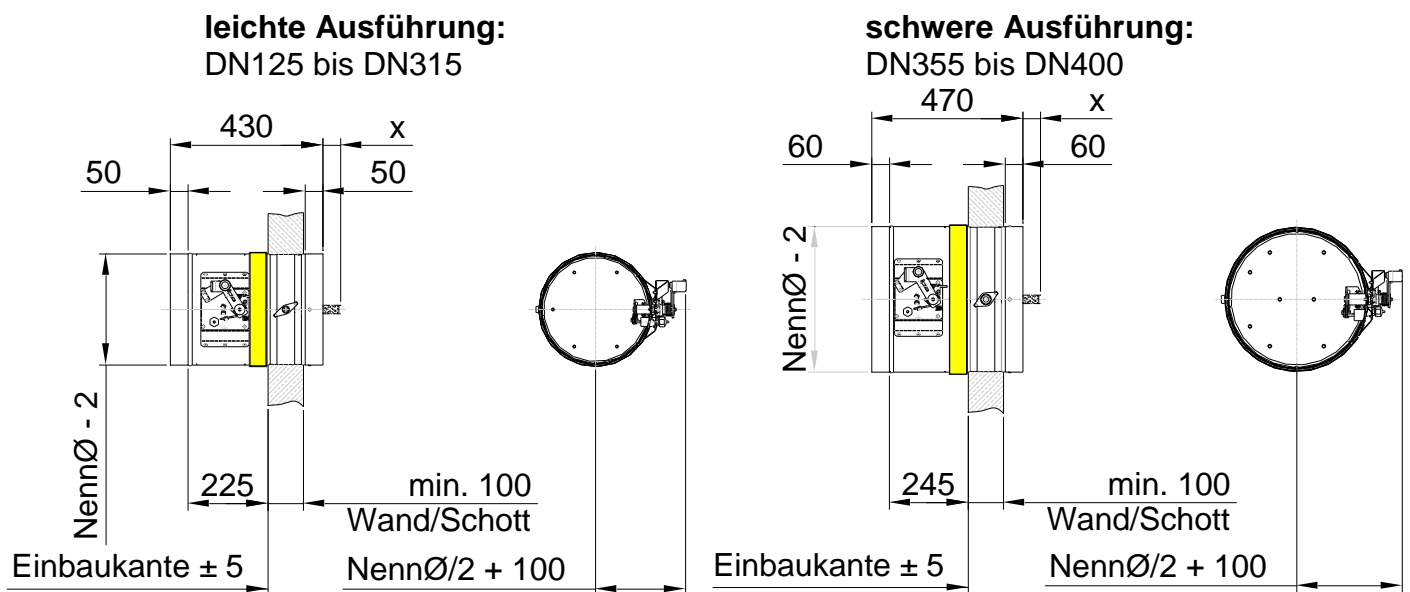
## PRODUKT DOKUMENTATION

### 3.5 Ortbeton:

Einbau der Brandschutzklappe über die gesamte Wandstärke ( $\geq 100\text{mm}$ ), bzw. die gesamte Deckenstärke ( $\geq 150\text{mm}$ ) mit Beton der Ausbreitmaßklasse F1 - F2 (steif bis plastisch), gem. DIN 1045-2.

Der Einbau hat immer in der Art zu erfolgen, dass die Brandschutzklappe in keiner Weise beschädigt, durch die Materialverdichtung (keine Innen- oder Außenvibratoren („Rüttler“) anwenden) deformiert, bzw. durch eindringende Feuchtigkeit in der Funktion beeinträchtigt wird.

### 4. Gehäuseausführung:



(Klappenblattüberstand „x“ antriebsabgewandt, siehe Tabelle 4.1 - Abmessungen)

#### 4.1 Abmessungen:

Dimensionen der Brandschutzklappen mit Einstecklängen.

| Bauart | leichte Ausführung |     |     |     |     | schwere Ausführung |     |
|--------|--------------------|-----|-----|-----|-----|--------------------|-----|
| DN     | 125                | 160 | 200 | 250 | 315 | 355                | 400 |
| „x“    | 0                  | 0   | 0   | 20  | 55  | 75                 | 95  |

# P R O D U K T D O K U M E N T A T I O N

## 4.2 Einbaumaß / Anschluss:

Einbaulänge (DN125 – 315): 430mm  
Einbaumaß (DN125 – 315): +225mm<sup>±5mm</sup> (Sicke über Einbaukante ragend)

Einbaulänge (DN355 – 400): 470mm  
Einbaumaß (DN355 – 400): +245mm<sup>±5mm</sup> (Sicke über Einbaukante ragend)

## 4.3 Versetztiefe:

Das Brandschutzklappeneinbaumaß beträgt grundsätzlich 225<sup>±5mm</sup>, bzw. 245mm<sup>±5mm</sup> bezogen auf die Vorderkante der Wand bzw. die Unterkante oder Oberkante der Decke. (siehe 4.)

Bei Einbau von Brandschutzklappen in geschalteten Durchbrüchen in Stahlbetonwänden und Stahlbetondecken, speziell in Kombination mit 2-Plattenweichschottsystemen, empfehlen wir die u.U. bautechnisch ausgeführte 45° - Fase der Durchbruchleibung bei der Montage der Brandschutzklappe zu berücksichtigen - (die Brandschutzklappe um das Maß der Durchbruchfase tiefer versetzen). (Abstimmung auch mit dem Schotthersteller)

Bei Verwendung der Aumayr Standardkonsole „K“ (in Verbindung mit dem Sockelelement „S“) kann die notwendige Montagetoleranz bei Berücksichtigung dieser Durchbruchfase(n) in Langlöchern der Konsole kompensiert werden.

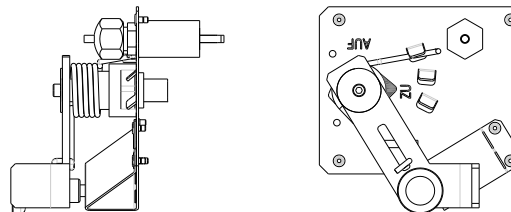
## 4.4 Gewichte (Angaben in [Kg]):

| Bauart | leichte Ausführung |            |            |            |            | schwere Ausführung |            |
|--------|--------------------|------------|------------|------------|------------|--------------------|------------|
| DN     | <b>125</b>         | <b>160</b> | <b>200</b> | <b>250</b> | <b>315</b> | <b>355</b>         | <b>400</b> |
| [kg]   | 5                  | 6          | 7          | 8          | 10         | 13                 | 15         |

## PRODUKTDOKUMENTATION

### 5. Antrieb:

Die Ausführung BSK-EI90-RS1-T ist eine thermisch auslösende und mechanisch mit Federkraft schließende Brandschutzklappe. Das Öffnen der Klappe erfolgt manuell.



### 6. Endlagenschalter:

Optional besteht die Möglichkeit, die BSK mit einer Endlagensignalisierung mittels Mikroschalter mit potentialfreien Kontakten für die Klappenposition „ZU“, bzw. für die Klappenposition „AUF“ und „ZU“ auszustatten.

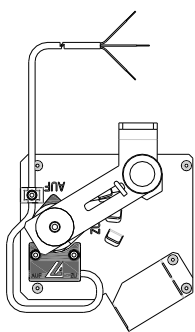
#### Anmerkung:

Die Signalisierung der „AUF“ Position ist nur in Verbindung mit der „ZU“ Signalisierung erhältlich.

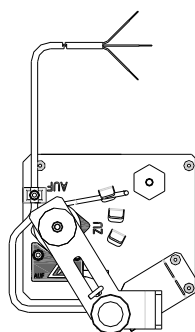
In einem Montagegehäuse sind ein „ZU“ -, bzw. ein „AUF“ - und ein „ZU“ - Mikroschalter in den jeweiligen Aufnahmepositionen fixiert. Mittels Schaltnocken auf der Antriebswelle wird entsprechend der Klappenblattposition ein Schalter betätigt.

Ausführung [OZ]: Signalisierung „ZU“  
(ein Endlagenschalter)

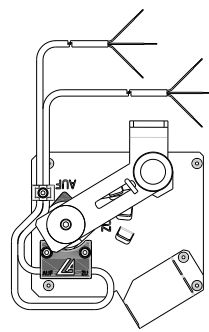
Ausführung [AZ]: Signalisierung „AUF“ u. „ZU“  
(zwei Endlagenschalter)



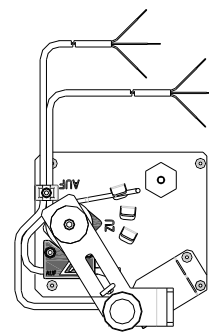
**BSK Offen:**  
Schalter „ZU“ nicht betätigt



**BSK Geschlossen:**  
Schalter „ZU“ betätigt



**BSK Offen:**  
Schalter „ZU“ nicht betätigt  
Schalter „AUF“ betätigt



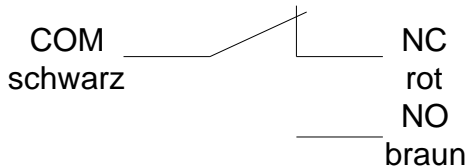
**BSK Geschlossen:**  
Schalter „ZU“ betätigt  
Schalter „AUF“ nicht betätigt

#### Technische Daten:

|                      |   |
|----------------------|---|
| Max. Schaltspannung: | 250 VAC<br>3-30 VDC                     |
| Max. Schaltstrom:    | 5 A                                     |
| Schutzart:           | IP6K7                                   |
| Umgebungstemperatur: | -40 bis 85°C                            |
| Kontakt:             | Wechsler - NC (Öffner) / NO (Schließer) |
| Kabellänge:          | 1000 mm                                 |

## PRODUKTDOKUMENTATION

### Elektrisches Anschlussschema:



Endlagenschalter, sowohl für die „Geschlossen“ Signalisierung als auch für die „Offen“ und „Geschlossen“ Signalisierung können auch nachträglich aufgebaut, bzw. nachgerüstet werden.

Typenendung(en) für die Endschalteroption(en) „OZ“, bzw. „AZ“ siehe Pkt. 11 Typenschlüsselweiterung.

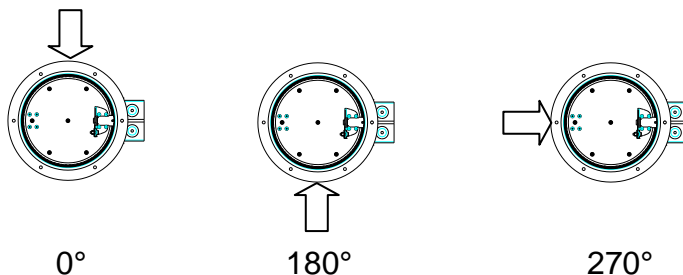
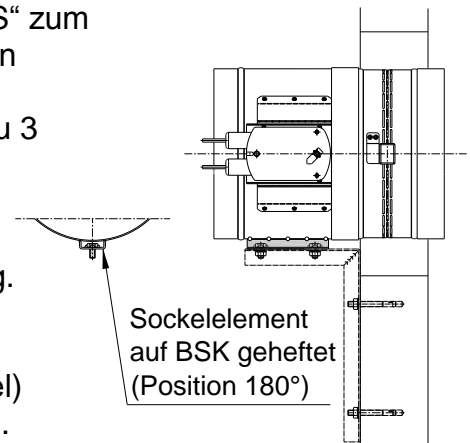
Detaillierte Informationen in der Montage- und Betriebsanleitung [www.aumayr.com](http://www.aumayr.com).

### 7. Optionen:

- Am Gehäuse aufgeschweißtes Sockelelement „S“ zum Anbau von geprüften Konsolen „K“, gem. unseren Montageempfehlungen, bzw. entsprechend ÖNORM H 6031:2014. Kombinationen von bis zu 3 Sockelelementen sind dimensionsabhängig möglich.

Detaillierte Informationen stehen auch unter [www.aumayr.com](http://www.aumayr.com) zum Download zur Verfügung.

Mögliche Positionen für die Sockelelemente sind dimensionsabhängig – (siehe 11. Typenschlüssel) (Systematik dargestellt mit Federrücklaufantrieb).



- Endlagensignalisierung: bei thermo-mechanisch: „Geschlossen“- (OZ) oder „Geschlossen“ und „Offen“- (AZ) Signalisierung
- Auslösetemperatur: 93°C – alternatives Berstelement (thermische Ampulle grün)
- Auslösealternative: Federrücklaufantrieb Typenendung (-M)

## PRODUKTDOKUMENTATION

- Hygieneausführung: gem. ÖNORM H6020:2015
- Gehäuse-Dichtheitsklasse C gem. ÖNORM EN1507:2006
- BSK-Sonderwerkstoffe: Edelstahl, 1.4301  
Edelstahl, 1.4571 (mit Einschränkungen)
- Ausführung für den Einsatz in EX - Bereichen, gem. ATEX Richtlinie 94/9/EG mit thermo-mechanischer Auslösung, oder thermo-elektrischer Auslösung. (siehe Spezifikation „EI90-Brandschutzklappen in explosionsgeschützter Ausführung nach ATEX94/9/EG“ [www.aumayr.com](http://www.aumayr.com) )
- Anschlussflansche: gem. DIN 24154-R5 Typenkennung (-RF1-)

### 8. Kontrolle:

Die Brandschutzklappen sind grundsätzlich wartungsfrei. Die Kontrollen sind gem. ÖNORM H 6031:2014 durchzuführen und das Ergebnis der Kontrollen ist schriftlich festzuhalten. Nähere Details hierzu siehe [www.aumayr.com](http://www.aumayr.com) / BSK-EI90\_Montage und Betriebsanleitung.

### 9. Ersatzteile:

Bei Vorliegen eines Defektes (Mechanik, Klappenblatt, Gehäuse) ist Kontakt mit Aumayr aufzunehmen und die Möglichkeit des Austausches einzelner Bauteile oder Baugruppen der BSK abzuklären.

Hinweis:

Jeder eigenmächtige Eingriff in die Funktionseinheit BSK / Antrieb / Mechanik, ohne schriftlicher Freigabe durch Aumayr, führt zum Verlust der Gewährleistung und hat einen Haftungsausschluss von Aumayr zufolge.

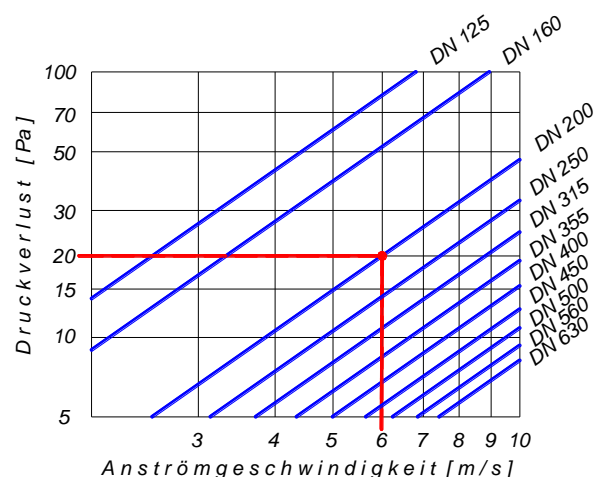
### 10. Technische Daten:

#### BEISPIEL:

**gegeben:** DN: 200  
L: 680 m<sup>3</sup>/h somit →  
v: 6,0 m/s (Anströmgeschw.)

**Ergebnis:** Δp: 20 Pa

(bei gleichmäßiger, turbulenzarmer Anströmung)

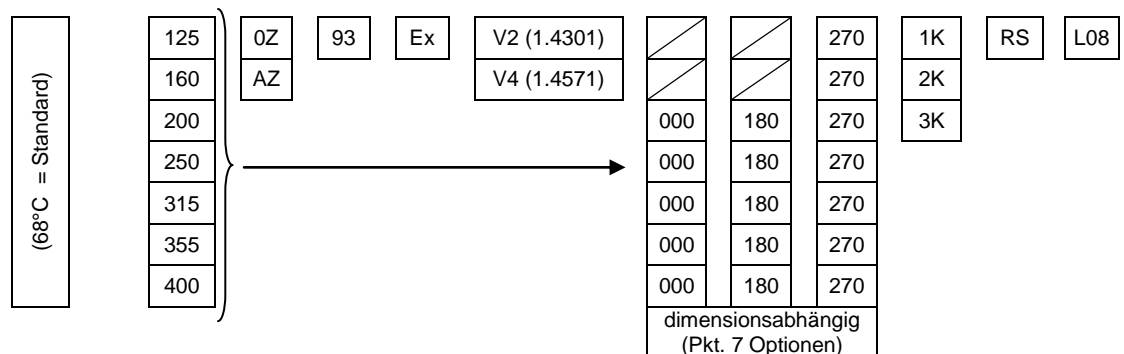


## PRODUKTDOKUMENTATION

### 11. Typenschlüssel für BSK-EI90-RS1-T-\*

| Basisausführung   |                 |                         |                              |             | Erweiterung, keine Angabe(n) bei Basisausführung |                                  |                         |                     |                                |                                  |                                  |             |                                |                         |
|-------------------|-----------------|-------------------------|------------------------------|-------------|--|----------------------------------|-------------------------|---------------------|--------------------------------|----------------------------------|----------------------------------|-------------|--------------------------------|-------------------------|
| Brandschutzklappe | Klassifizierung | Rund mit Einstecklängen | thermo-mechanische Auslösung | Durchmesser | "Zu" [OZ] / "Auf & Zu" [AZ]                      | erhöhte Auslösetemperatur [93°C] | Ex - geschützt (Zone 1) | Edelstahlausführung | Sockelelement S in Position 0° | Sockelelement S in Position 180° | Sockelelement S in Position 270° | BSK-Konsole | BSK-Schelle – RS-BSK (1 Stück) | Montagewinkel (1 Stück) |

BSK - EI90 - RS1 - T - DN \*\*\* / \*\* - \*\* - \*\* - \*\* / \*\*\* - \*\*\* - \*\*\* - \*\* - \*\* - \*\*\*



#### Anforderung:

Brandschutzklappe DN160 mit Einstecklängen,  
 Endschalter für „Geschlossen“ - Signalisierung  
 1ST Sockelelement auf Position 270°  
 1ST BSK Konsole

#### Bestellbeispiel:

Fabrikat: Aumayr  
 Type: BSK-EI90-RS1-DN160-T / OZ / 270-1K