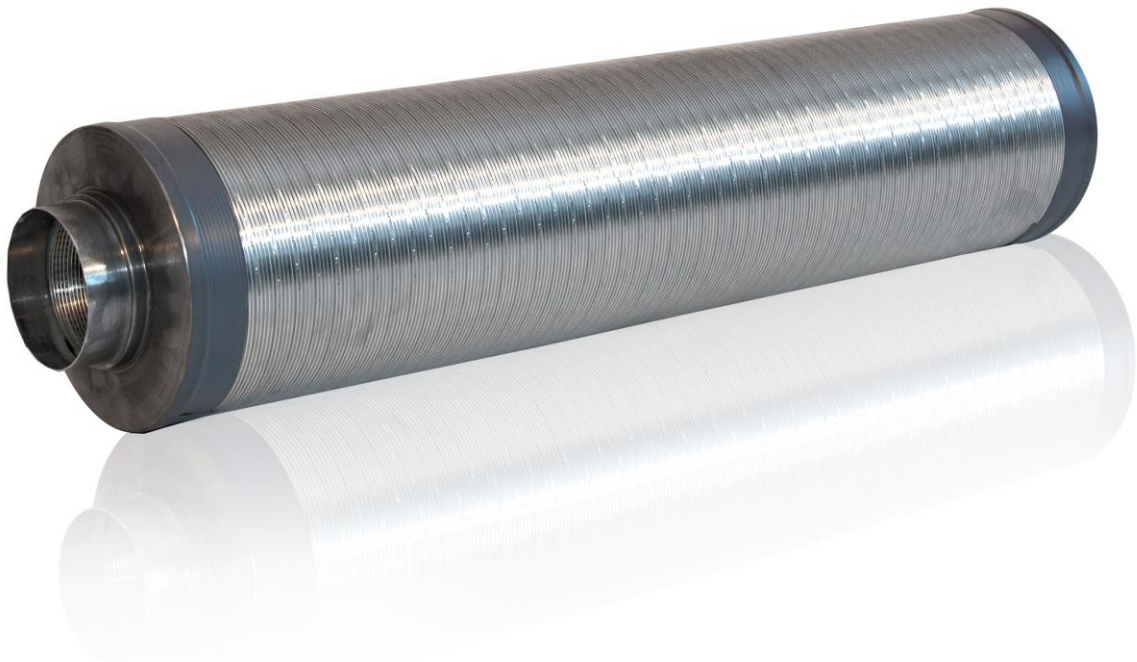


PRODUKTDOKUMENTATION

Rohrschalldämpfer TSD 50



PRODUKTDOKUMENTATION

1. Allgemeine Beschreibung:

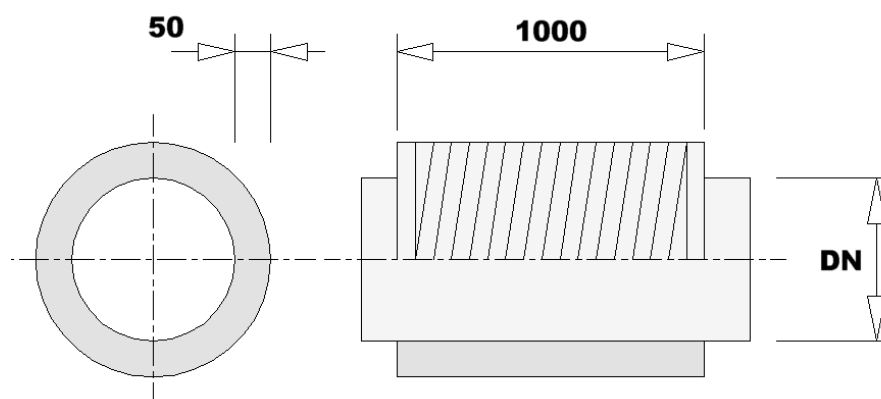
Telefonieschalldämpfer für den Einsatz in lufttechnischen Anlagen, zur Reduzierung des Luftschalls nach dem Absorptionsprinzip.

Perforiertes Innenrohr aus Aluminium, Mineralfaser-Packung (50 mm) und Mantel aus Aluminium. Anschluss über Einstecklängen (Nippelmaß) an beiden Schalldämpferenden.

1.1 Einsatz:

- In raumlufttechnischen Anlagen, ohne besondere Belastung durch Feststoffe oder Chemikalien
- max. zulässige Geschwindigkeit: 12 m/s
- max. zulässige Einsatztemperatur: 50 °C (Dauerbelastung)
- max. zulässige relative Luftfeuchtigkeit: 60 % r. F. (Dauerbelastung)

2. Ausführung:



2.1 Abmessungen:

Durchmesser:	DN 80 bis DN 315
Länge:	1000mm
Rohranschluss:	beidseitig Einstecklängen

PRODUKTDOKUMENTATION

2.2 Einfügungsdämpfung:

Telefonieschalldämpfer - Type: TSD 50 / Packungsdicke: 50mm												
Oktav- mitten- frequenz	TSD-80	TSD-100	TSD-125	TSD-160	TSD-180	TSD-200	TSD-225	TSD-250	TSD-280	TSD-315	TSD-400	
	1000mm	1000mm	1000mm	1000mm	1000mm	1000mm	1000mm	1000mm	1000mm	1000mm	1000mm	1000mm
	DN80	DN 100	DN 125	DN 160	DN 180	DN 200	DN 225	DN 250	DN 280	DN 315	DN 400	
[Hz]	Einfügungsdämpfung [dB]											
250	16	13	13	11	10	10	9	9	5	5	8	
Vorzugsdimension(en) – kurzfristig lieferbar												

2.3 Druckverlust:

Der Druckverlust der Type TSD50 ist bei Strömungsgeschwindigkeiten < 5m/s vernachlässigbar.

Der geringfügig höhere Druckabfall im Vergleich zu einem glatten Wickelfalzrohr gleicher Länge, wird durch die höhere Rauigkeit ε des flexiblen Innenrohres hervorgerufen.