



Zertifikat der Leistungsbeständigkeit

Nr. 1322-CPR-2966/01

Gemäß der Verordnung (EU) Nr. 305/2011 des Europäischen Parlaments und des Rates vom 9. März 2011 (Bauproduktenverordnung - CPR) gilt dieses Zertifikat für das Bauprodukt

Brandschutzklappe BSK EI 90-K1 (leichte Ausführung)

in Verkehr gebracht unter der Firmenbezeichnung

**Aumayr GmbH
Linzerstraße 1
4040 Linz
ÖSTERREICH**

und hergestellt im Herstellwerk

**Aumayr GmbH
Linzer Straße 46
4221 Steyregg
ÖSTERREICH**

Dieses Zertifikat bescheinigt, dass alle Vorschriften über die Bewertung und Überprüfung der Leistungsbeständigkeit und die Leistungen beschrieben im Anhang ZA der harmonisierten Norm

EN15650:2010

entsprechend System 1 angewendet werden und dass durch die Bewertung der werkseigenen Produktionskontrolle des Herstellers die Erfüllung der Leistungsanforderungen an das Bauprodukt gegeben ist.

Dieses Zertifikat wurde erstmals am 19.06.2013 ausgestellt und bleibt gültig, solange sich weder die harmonisierte Norm, das Bauprodukt, das AVPC-System noch die Produktionsbedingungen im Herstellwerk wesentlich ändern oder das Zertifikat von der notifizierenden Produktzertifizierungsstelle weder ausgesetzt noch zurückgezogen wird. Der aktuelle Status dieses Zertifikats ist auf www.ibs-austria.at ersichtlich.

Linz, 28.04.2016


Ing. Mag. Robert BRENNER
Zeichnungsberechtigter
der Zertifizierungsstelle



Zertifikat der Leistungsbeständigkeit Nr. 1322-CPR-2966/01 vom 28.04.2016

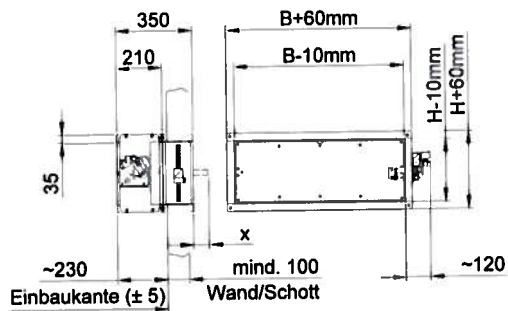
Hersteller / Inverkehrbringer (Name und Anschrift)	AUMAYR GmbH Linzer Straße 1 A-4040 Linz	
Datenblatt Nr. / Datum	1322-CPR-2966/01 (AT)	10.12.2015
Produktname/ Typenbezeichnung	Brandschutzklappe / BSK-EI90-K1-* (leichte Ausführung) (in verzinkter Ausführung oder in Edelstahlausführung)	
Baugröße	Min. Breite 150 mm	Max. Breite 800 mm
	Min. Höhe 150 mm	Max. Höhe 300 mm
Leckageprüfung bei Umgebungstemperatur (Prüfverfahren nach EN 1366-2)	Leckage der Brandschutzklappe bei Umgebungstemperatur	erfüllt
Feuerwiderstandsprüfung und Klassifizierung (Prüfverfahren nach EN 1366-2 und Klassifizierung nach EN 13501-3)	Raumabschluss (E)	erfüllt
	Wärmedämmung (I)	erfüllt
	Rauchleckage (S)	erfüllt
	mechanische Festigkeit (bzgl. E)	erfüllt
	Beibehaltung d. Querschnitts (bzgl. E)	erfüllt
Dauerhaftigkeit der Betriebssicherheit – Zyklusprüfung (Prüfverfahren nach EN 15650 Anhang C)	10.000 Zyklen mit 100% Spannung	erfüllt
	100 Zyklen mit reduzierter (90%) Spannung	erfüllt
	100 Zyklen mit erhöhter (115%) Spannung	erfüllt
Dauerhaftigkeit der Ansprechverzögerung- temperatur-empfindliche Messfühler (Prüfverfahren nach ISO 10294-4)	Ansprechtemperatur	erfüllt
	Belastbarkeit	erfüllt
Ansprechverzögerung (Prüfverfahren nach EN 1366-2)	Schließzeit	erfüllt
Zulässige Stellglieder / Antriebe	Thermoelement/Berstelement (68°C) Thermoelement/Berstelement (92°C)	
	Federrücklaufmotor Fabr.: BELIMO / Type: BLF230-T (72°C) Federrücklaufmotor Fabr.: BELIMO / Type: BLF230-T (95°C)	
	Federrücklaufmotor Fabr.: BELIMO / Type: BLF24-T (72°C) Federrücklaufmotor Fabr.: BELIMO / Type: BLF24-T (95°C)	
	Federrücklaufmotor Fabr.: BELIMO / Type: BLF24-T-ST (72°C) Federrücklaufmotor Fabr.: BELIMO / Type: BLF24-T-ST (95°C)	
	Federrücklaufmotor Fabr.: BELIMO / Type: BLF24K-T-ST (72°C) Federrücklaufmotor Fabr.: BELIMO / Type: BLF24K-T-ST (95°C)	
	Federrücklaufmotor Fabr.: BELIMO / Type: BFL230-T (72°C) Federrücklaufmotor Fabr.: BELIMO / Type: BFL230-T (95°C)	
	Federrücklaufmotor Fabr.: BELIMO / Type: BFL24-T (72°C) Federrücklaufmotor Fabr.: BELIMO / Type: BFL24-T (95°C)	
	Federrücklaufmotor Fabr.: BELIMO / Type: BFL24-T-ST (72°C) Federrücklaufmotor Fabr.: BELIMO / Type: BFL24-T-ST (95°C)	



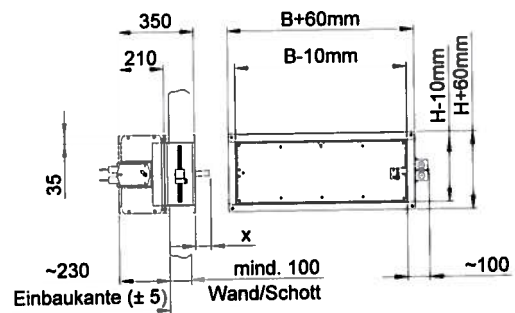
Zulässige Stellglieder / Antriebe Fortsetzung	Federrücklaufmotor Fabr.: BELIMO / Type: BFN230-T (72°C) Federrücklaufmotor Fabr.: BELIMO / Type: BFN230-T (95°C) Federrücklaufmotor Fabr.: BELIMO / Type: BFN24-T (72°C) Federrücklaufmotor Fabr.: BELIMO / Type: BFN24-T (95°C) Federrücklaufmotor Fabr.: BELIMO / Type: BFN24-T-ST (72°C) Federrücklaufmotor Fabr.: BELIMO / Type: BFN24-T-ST (95°C)
Aerodynamisches Verhalten (Prüfverfahren nach EN 1751 und EN ISO 5135)	Keine Leistung festgestellt
Verbesserte Korrosionsbeständigkeit (Salznebelprüfung nach EN 60068-2-52)	Keine Leistung festgestellt



Zeichnerische Darstellung



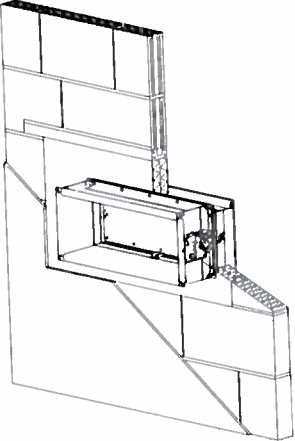
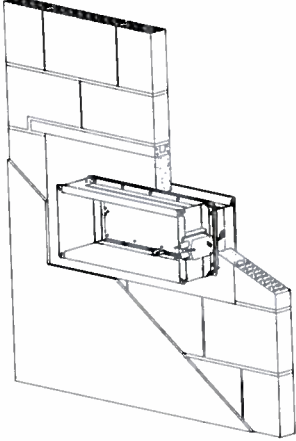
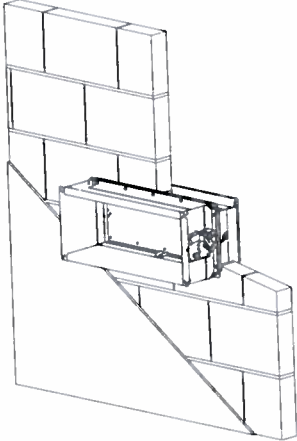
thermo-mechanische Ausführung ***-T



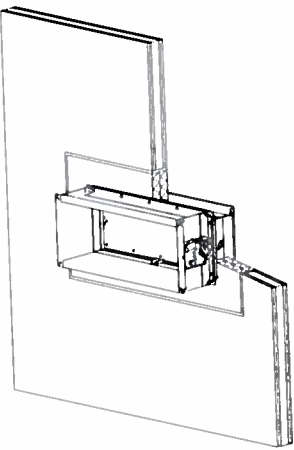
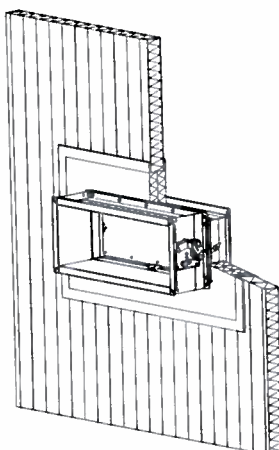
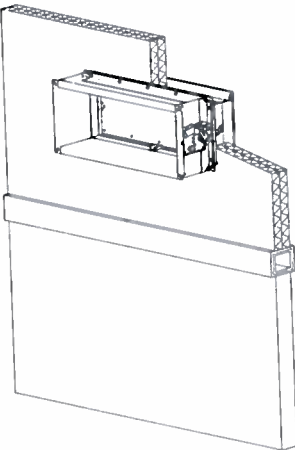
thermo-elektrische Ausführung ***-M

Typ	Bauteil	Tragkonstruktion	Einbauart	Klassifizierung
<p>(Darstellung ohne BSK-Befestigung)</p>	massive Wand mit hoher Rohdichte ($\geq 850\text{kg/m}^3$)	z.B. Massivbeton, Mauerwerk, Gips-Wand- bauelemente $\geq 100\text{mm}$ Wandstärke Mindestabstand untereinander 200mm, Mindestabstand zu tragenden Bauteilen 75 mm	Trockeneinbau mit 2-Platten- Weichschott $\geq 2 \times 50\text{mm}$ (mind. 150kg/m^3)	EI 120 (ve i↔o) S (300Pa)
			Nasseinbau mit Brandschutzmörtel (in Mauerstärke) oder einbetonieren (in Mauerstärke)	EI 90 (ve i↔o) S (300Pa)

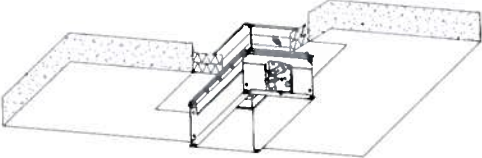
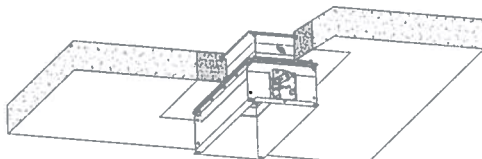


Typ	Bauteil	Tragkonstruktion	Einbauart	Klassifizierung
 <p>(Darstellung ohne BSK-Befestigung)</p>	<p>massive Wand</p> <p>mit geringer Rohdichte ($650 \pm 200\text{kg/m}^3$)</p>	<p>z.B. Porenbeton</p> <p>$\geq 100\text{mm}$ Wandstärke</p> <p>Mindestabstand untereinander 200 mm, Mindestabstand zu tragenden Bauteilen 75 mm</p>	<p>Trockeneinbau</p> <p>mit 2-Platten- Weichschott $\geq 2 \times 50\text{mm}$ (mind. 150kg/m^3)</p>	<p>EI 120 (ve i↔o) S (300Pa)</p>
	<p>massive Wand</p> <p>mit hoher Rohdichte ($\geq 850\text{kg/m}^3$)</p> <p>oder</p> <p>mit geringer Rohdichte ($650 \pm 200\text{kg/m}^3$)</p>	<p>z.B. Mauerwerk, Gips-Wand- bauelemente, Porenbeton</p> <p>$\geq 100\text{mm}$ Wandstärke</p> <p>Mindestabstand untereinander 200 mm, Mindestabstand zu tragenden Bauteilen 75 mm</p>	<p>Nasseinbau</p> <p>mit Brandschutzmörtel (in Mauerstärke)</p> <p>oder</p> <p>einbetonieren (in Mauerstärke)</p>	<p>EI 90 (ve i↔o) S (300Pa)</p>
	<p>massive Wand</p> <p>mit hoher Rohdichte ($\geq 850\text{kg/m}^3$)</p> <p>oder</p> <p>mit geringer Rohdichte ($650 \pm 200\text{kg/m}^3$)</p>	<p>z.B. Mauerwerk, Gips-Wand- bauelemente, Porenbeton</p> <p>$\geq 100\text{mm}$ Wandstärke</p> <p>Mindestabstand untereinander 200 mm, Mindestabstand zu tragenden Bauteilen 75 mm</p>	<p>Nasseinbau</p> <p>mit dem Wandsystem direkt im Verband eingemauert (in Mauerstärke)</p>	<p>EI 90 (ve i↔o) S (300Pa)</p>



Typ	Bauteil	Tragkonstruktion	Einbauart	Klassifizierung
 <p>(Darstellung ohne BSK-Befestigung)</p>	<p>Leichtbauwand</p>	<p>Leichtbauwand ≥ 100mm Wandstärke mit Metallständer und beidseitiger Bepankung, mit Mineralwollfüllung. Mindestabstand untereinander 200 mm, Mindestabstand zu tragenden Bauteilen 75 mm</p>	<p>Trockeneinbau mit 2-Platten- Weichschott ≥ 2x50mm (mind. 150kg/m³)</p>	<p>EI 120 (ve i→o) S (300Pa)</p>
 <p>(Darstellung ohne BSK-Befestigung)</p>	<p>Sandwichelement</p>	<p>EI90-Verbundpaneel ≥ 80mm Wandstärke als geprüfte und klassifizierte Systemwand mit Mineralfaserplatte (140kg/m³) u. beidseitiger Blech-Deckschale Mindestabstand untereinander 200 mm, Mindestabstand zu tragenden Bauteilen 75 mm</p>	<p>Trockeneinbau mit 2-Platten- Weichschott ≥ 2x50mm (mind. 150kg/m³) ohne Laibungsbildung, jedoch mit beidseitiger, umlaufender Wandaufdopplung im DB-Bereich ≥ 50mm breit wenn s < 100mm</p>	<p>EI 60 (ve i→o) S (300Pa)</p>
 <p>(Darstellung ohne BSK-Befestigung)</p>	<p>nicht tragende Schachtwand</p>	<p>Wandkonstruktion als geprüfte und klassifizierte Systemwand mit bereichstrennenden Träger Mindestabstand untereinander 200 mm, Mindestabstand zu tragenden Bauteilen 75 mm</p>	<p>Trockeneinbau mit 2-Platten- Weichschott ≥ 2x50mm (mind. 150kg/m³)</p>	<p>EI 120 (ve i→o) S (300Pa)</p>



Typ	Bauteil	Tragkonstruktion	Einbauart	Klassifizierung
 <p>(Darstellung ohne BSK-Befestigung)</p>	<p>massive Decke</p> <p>mit hoher Rohdichte oder mit geringer Rohdichte</p>	<p>z.B. Massivbeton, Porenbeton Elementdecken</p> <p>≥ 150mm Deckenstärke</p> <p>Mindestabstand untereinander 200 mm, Mindestabstand zu tragenden Bauteilen 75 mm</p>	<p>Trockeneinbau</p> <p>mit 2-Platten- Weichschott ≥ 2x50mm (mind. 150kg/m³)</p>	<p>EI 90 (ho i→o) S (300Pa)</p>
	<p>massive Decke</p> <p>mit hoher Rohdichte oder mit geringer Rohdichte</p>	<p>z.B. Massivbeton, Porenbeton Elementdecken</p> <p>≥ 150mm Deckenstärke</p> <p>Mindestabstand untereinander 200 mm, Mindestabstand zu tragenden Bauteilen 75 mm</p>	<p>Nasseinbau</p> <p>mit Brandschutzmörtel (in Deckenstärke)</p> <p>oder</p> <p>einbetonieren (in Deckenstärke)</p>	<p>EI 90 (ho i→o) S (300Pa)</p>





Zertifikat der Leistungsbeständigkeit

Nr. 1322-CPR-2966/05

Gemäß der Verordnung (EU) Nr. 305/2011 des Europäischen Parlaments und des Rates vom 9. März 2011 (Bauproduktenverordnung - CPR) gilt dieses Zertifikat für das Bauprodukt

**Brandschutzklappe
BSK EI 90-K1
(leichte Ausführung)**

in Verkehr gebracht unter der Firmenbezeichnung

**Aumayr GmbH
Linzerstraße 1
4040 Linz
ÖSTERREICH**

und hergestellt im Herstellwerk

**Aumayr s.r.o.
Těchoráz 41
38273 Vyssi Brod
TSCHECHISCHE REPUBLIK**

Dieses Zertifikat bescheinigt, dass alle Vorschriften über die Bewertung und Überprüfung der Leistungsbeständigkeit und die Leistungen beschrieben im Anhang ZA der harmonisierten Norm

EN15650:2010

entsprechend System 1 angewendet werden und dass durch die Bewertung der werkseigenen Produktionskontrolle des Herstellers die Erfüllung der Leistungsanforderungen an das Bauprodukt gegeben ist.

Dieses Zertifikat wurde erstmals am 25.06.2013 ausgestellt und bleibt gültig, solange sich weder die harmonisierte Norm, das Bauprodukt, das AVPC-System noch die Produktionsbedingungen im Herstellwerk wesentlich ändern oder das Zertifikat von der notifizierenden Produktzertifizierungsstelle weder ausgesetzt noch zurückgezogen wird. Der aktuelle Status dieses Zertifikats ist auf www.ibs-austria.at ersichtlich.

Linz, 28.04.2016


Ing. Mag. Robert BRENNER
Zeichnungsberechtigter
der Zertifizierungsstelle





Zertifikat der Leistungsbeständigkeit Nr. 1322-CPR-2966/05 vom 28.04.2016

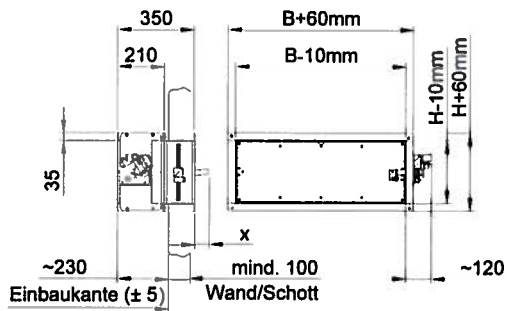
Hersteller / Inverkehrbringer (Name und Anschrift)	AUMAYR GmbH Linzer Straße 1 A-4040 Linz	
Datenblatt Nr. / Datum	1322-CPR-2966/05 (CZ)	10.12.2015
Produktname/ Typenbezeichnung	Brandschutzklappe / BSK-EI90-K1-* (leichte Ausführung) (in verzinkter Ausführung oder in Edelstahlausführung)	
Baugröße	Min. Breite 150 mm	Max. Breite 800 mm
	Min. Höhe 150 mm	Max. Höhe 300 mm
Leckageprüfung bei Umgebungstemperatur (Prüfverfahren nach EN 1366-2)	Leckage der Brandschutzklappe bei Umgebungstemperatur	erfüllt
Feuerwiderstandsprüfung und Klassifizierung (Prüfverfahren nach EN 1366-2 und Klassifizierung nach EN 13501-3)	Raumabschluss (E)	erfüllt
	Wärmedämmung (I)	erfüllt
	Rauchleckage (S)	erfüllt
	mechanische Festigkeit (bzgl. E)	erfüllt
	Beibehaltung d. Querschnitts (bzgl. E)	erfüllt
Dauerhaftigkeit der Betriebssicherheit – Zyklenprüfung (Prüfverfahren nach EN 15650 Anhang C)	10.000 Zyklen mit 100% Spannung	erfüllt
	100 Zyklen mit reduzierter (90%) Spannung	erfüllt
	100 Zyklen mit erhöhter (115%) Spannung	erfüllt
Dauerhaftigkeit der Ansprechverzögerung- temperatur-empfindliche Messfühler (Prüfverfahren nach ISO 10294-4)	Ansprechtemperatur	erfüllt
	Belastbarkeit	erfüllt
Ansprechverzögerung (Prüfverfahren nach EN 1366-2)	Schließzeit	erfüllt
Zulässige Stellglieder / Antriebe	Thermoelement/Berstelement (68°C) Thermoelement/Berstelement (92°C)	
	Federrücklaufmotor Fabr.: BELIMO / Type: BLF230-T (72°C) Federrücklaufmotor Fabr.: BELIMO / Type: BLF230-T (95°C)	
	Federrücklaufmotor Fabr.: BELIMO / Type: BLF24-T (72°C) Federrücklaufmotor Fabr.: BELIMO / Type: BLF24-T (95°C)	
	Federrücklaufmotor Fabr.: BELIMO / Type: BLF24-T-ST (72°C) Federrücklaufmotor Fabr.: BELIMO / Type: BLF24-T-ST (95°C)	
	Federrücklaufmotor Fabr.: BELIMO / Type: BFL230-T (72°C) Federrücklaufmotor Fabr.: BELIMO / Type: BFL230-T (95°C)	
	Federrücklaufmotor Fabr.: BELIMO / Type: BFL24-T (72°C) Federrücklaufmotor Fabr.: BELIMO / Type: BFL24-T (95°C)	
	Federrücklaufmotor Fabr.: BELIMO / Type: BFL24-T-ST (72°C) Federrücklaufmotor Fabr.: BELIMO / Type: BFL24-T-ST (95°C)	



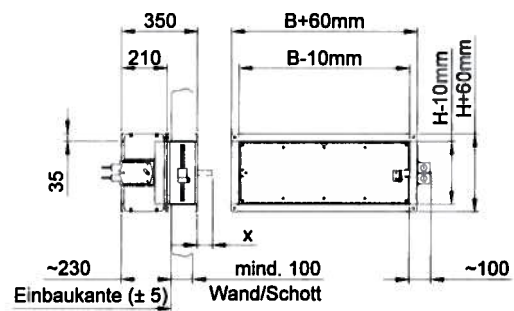
<p>Zulässige Stellglieder / Antriebe</p> <p>Fortsetzung</p>	<p>Federrücklaufmotor Fabr.: BELIMO / Type: BFN230-T (72°C) Federrücklaufmotor Fabr.: BELIMO / Type: BFN230-T (95°C)</p> <p>Federrücklaufmotor Fabr.: BELIMO / Type: BFN24-T (72°C) Federrücklaufmotor Fabr.: BELIMO / Type: BFN24-T (95°C)</p> <p>Federrücklaufmotor Fabr.: BELIMO / Type: BFN24-T-ST (72°C) Federrücklaufmotor Fabr.: BELIMO / Type: BFN24-T-ST (95°C)</p>
<p>Aerodynamisches Verhalten (Prüfverfahren nach EN 1751 und EN ISO 5135)</p>	<p>Keine Leistung festgestellt</p>
<p>Verbesserte Korrosionsbeständigkeit (Salznebelprüfung nach EN 60068-2-52)</p>	<p>Keine Leistung festgestellt</p>



Zeichnerische Darstellung



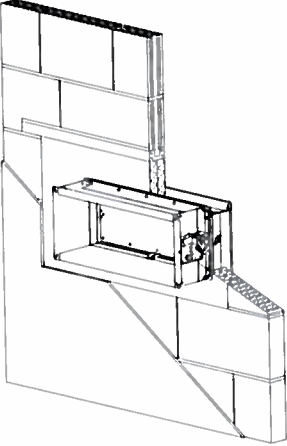
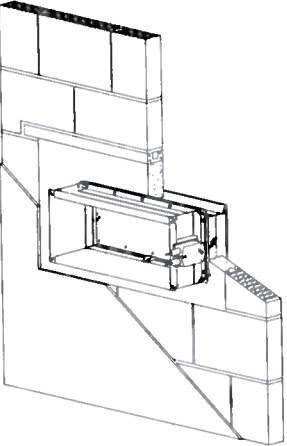
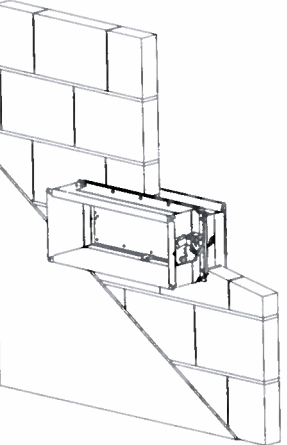
thermo-mechanische Ausführung ***-T



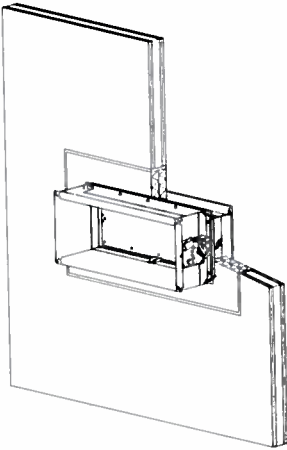
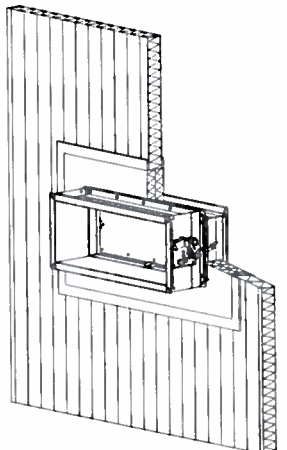
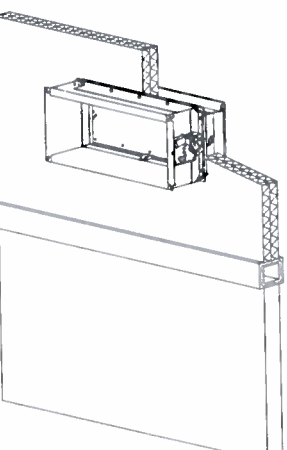
thermo-elektrische Ausführung ***-M

Typ	Bauteil	Tragkonstruktion	Einbauart	Klassifizierung
<p>(Darstellung ohne BSK-Befestigung)</p>	<p>massive Wand</p> <p>mit hoher Rohdichte ($\geq 850\text{kg/m}^3$)</p>	<p>z.B. Massivbeton, Mauerwerk, Gips-Wandbauelemente</p> <p>$\geq 100\text{mm}$ Wandstärke</p> <p>Mindestabstand untereinander 200mm, Mindestabstand zu tragenden Bauteilen 75 mm</p>	<p>Trockeneinbau</p> <p>mit 2-Platten-Weichschott $\geq 2 \times 50\text{mm}$ (mind. 150kg/m^3)</p>	<p>EI 120 (ve i→o) S (300Pa)</p>
	<p>mit hoher Rohdichte ($\geq 850\text{kg/m}^3$)</p>	<p>Mindestabstand untereinander 200mm, Mindestabstand zu tragenden Bauteilen 75 mm</p>	<p>Nasseinbau mit Brandschutzmörtel (in Mauerstärke) oder einbetonieren (in Mauerstärke)</p>	<p>EI 90 (ve i→o) S (300Pa)</p>

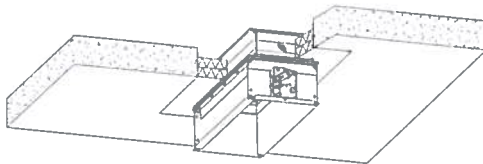
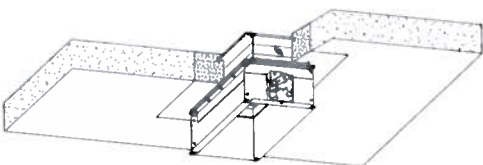


Typ	Bauteil	Tragkonstruktion	Einbauart	Klassifizierung
 <p>(Darstellung ohne BSK-Befestigung)</p>	massive Wand mit geringer Rohdichte ($650 \pm 200\text{kg/m}^3$)	z.B. Porenbeton $\geq 100\text{mm}$ Wandstärke Mindestabstand untereinander 200 mm, Mindestabstand zu tragenden Bauteilen 75 mm	Trockeneinbau mit 2-Platten- Weichschott $\geq 2 \times 50\text{mm}$ (mind. 150kg/m^3)	EI 120 (ve i↔o) S (300Pa)
	massive Wand mit hoher Rohdichte ($\geq 850\text{kg/m}^3$) oder mit geringer Rohdichte ($650 \pm 200\text{kg/m}^3$)	z.B. Mauerwerk, Gips-Wand- bauelemente, Porenbeton $\geq 100\text{mm}$ Wandstärke Mindestabstand untereinander 200 mm, Mindestabstand zu tragenden Bauteilen 75 mm	Nasseinbau mit Brandschutzmörtel (in Mauerstärke) oder einbetonieren (in Mauerstärke)	EI 90 (ve i↔o) S (300Pa)
	massive Wand mit hoher Rohdichte ($\geq 850\text{kg/m}^3$) oder mit geringer Rohdichte ($650 \pm 200\text{kg/m}^3$)	z.B. Mauerwerk, Gips-Wand- bauelemente, Porenbeton $\geq 100\text{mm}$ Wandstärke Mindestabstand untereinander 200 mm, Mindestabstand zu tragenden Bauteilen 75 mm	Nasseinbau mit dem Wandsystem direkt im Verband eingemauert (in Mauerstärke)	EI 90 (ve i↔o) S (300Pa)



Typ	Bauteil	Tragkonstruktion	Einbauart	Klassifizierung
 <p>(Darstellung ohne BSK-Befestigung)</p>	Leichtbauwand	<p>Leichtbauwand ≥ 100mm Wandstärke</p> <p>mit Metallständer und beidseitiger Bepankung, mit Mineralwollfüllung.</p> <p>Mindestabstand untereinander 200 mm, Mindestabstand zu tragenden Bauteilen 75 mm</p>	<p>Trockeneinbau</p> <p>mit 2-Platten- Weichschott ≥ 2x50mm (mind. 150kg/m³)</p>	EI 120 (ve i→o) S (300Pa)
 <p>(Darstellung ohne BSK-Befestigung)</p>	Sandwichelement	<p>EI90-Verbundpaneel ≥ 80mm Wandstärke</p> <p>als geprüfte und klassifizierte Systemwand mit Mineralfaserplatte (140kg/m³) u. beidseitiger Blech-Deckschale</p> <p>Mindestabstand untereinander 200 mm, Mindestabstand zu tragenden Bauteilen 75 mm</p>	<p>Trockeneinbau</p> <p>mit 2-Platten- Weichschott ≥ 2x50mm (mind. 150kg/m³)</p> <p>ohne Laibungsbildung, jedoch mit beidseitiger, umlaufender Wandaufdopplung im DB-Bereich ≥ 50mm breit; wenn s < 100mm</p>	EI 60 (ve i→o) S (300Pa)
 <p>(Darstellung ohne BSK-Befestigung)</p>	nicht tragende Schachtwand	<p>Wandkonstruktion als geprüfte und klassifizierte Systemwand mit bereichstrennenden Träger</p> <p>Mindestabstand untereinander 200 mm, Mindestabstand zu tragenden Bauteilen 75 mm</p>	<p>Trockeneinbau</p> <p>mit 2-Platten- Weichschott ≥ 2x50mm (mind. 150kg/m³)</p>	EI 120 (ve i→o) S (300Pa)



Typ	Bauteil	Tragkonstruktion	Einbauart	Klassifizierung
 <p>(Darstellung ohne BSK-Befestigung)</p>	<p>massive Decke</p> <p>mit hoher Rohdichte oder mit geringer Rohdichte</p>	<p>z.B. Massivbeton, Porenbeton Elementdecken</p> <p>≥ 150mm Deckenstärke</p> <p>Mindestabstand untereinander 200 mm, Mindestabstand zu tragenden Bauteilen 75 mm</p>	<p>Trockeneinbau</p> <p>mit 2-Platten-Weichschott ≥ 2x50mm (mind. 150kg/m³)</p>	<p>EI 90 (ho i↔o) S (300Pa)</p>
	<p>massive Decke</p> <p>mit hoher Rohdichte oder mit geringer Rohdichte</p>	<p>z.B. Massivbeton, Porenbeton Elementdecken</p> <p>≥ 150mm Deckenstärke</p> <p>Mindestabstand untereinander 200 mm, Mindestabstand zu tragenden Bauteilen 75 mm</p>	<p>Nasseinbau</p> <p>mit Brandschutzmörtel (in Deckenstärke) oder einbetonieren (in Deckenstärke)</p>	<p>EI 90 (ho i↔o) S (300Pa)</p>

